



 **Speedglas™**

Welding Safety



JCS Schweisstechnik GmbH
Am Bruch 5
42857 Remscheid

Tel.: (02191) 7 91 26 -0
Fax: (02191) 7 91 26 -26

SCHWEISSTECHNIK

info@JCS24.de www.JCS24.de

Artikelliste

3M™ Speedglas™ Schweißerschutz

3M Deutschland GmbH

Auflage 1
gültig ab 1. April 2023

Kompletteinheiten/Ersatzteile/Zubehör

Inhaltsverzeichnis

3M™ Speedglas™ Schweißmaske G5-01	4
3M™ Speedglas™ Schweißmaske G5-02	6
3M™ Speedglas™ Schweißmaske 9100	8
3M™ Speedglas™ Schweißmaske 9100-QR	10
3M™ Speedglas™ Schweißmaske 9100 Air	12
3M™ Speedglas™ Schweißmaske 9100 FX	14
3M™ Speedglas™ Schweißmaske 9100 FX Air	16
3M™ Speedglas™ Schweißmaske 9100 MP mit Arbeitsschutzhelm und Atemschutz	18
3M™ Speedglas™ Schweißmaske 9100 MP-Lite mit Anstoßkappe und Atemschutz	20
3M™ Speedglas™ Schweißmaske 100	22
3M™ Speedglas™ Schweißmaske 100-QR	24
3M™ Speedglas™ Schweißmaske SL	25
3M™ Speedglas™ Schweißmasken 9002NC / 9000 / 9000 FlexView / 9002	26
3M™ Adflo™ Gebläse-Atemschutzsystem	28
3M™ Versaflo™ Druckluftregler V-500E	30
3M™ Versaflo™ Klarsichtvisiere der Serie M mit Atemschutz und integriertem Kopfschutz	32
Produktindex	34

3M™ Speedglas™ Hochleistungs-Schweißmaske G5-01



Kompletteinheiten

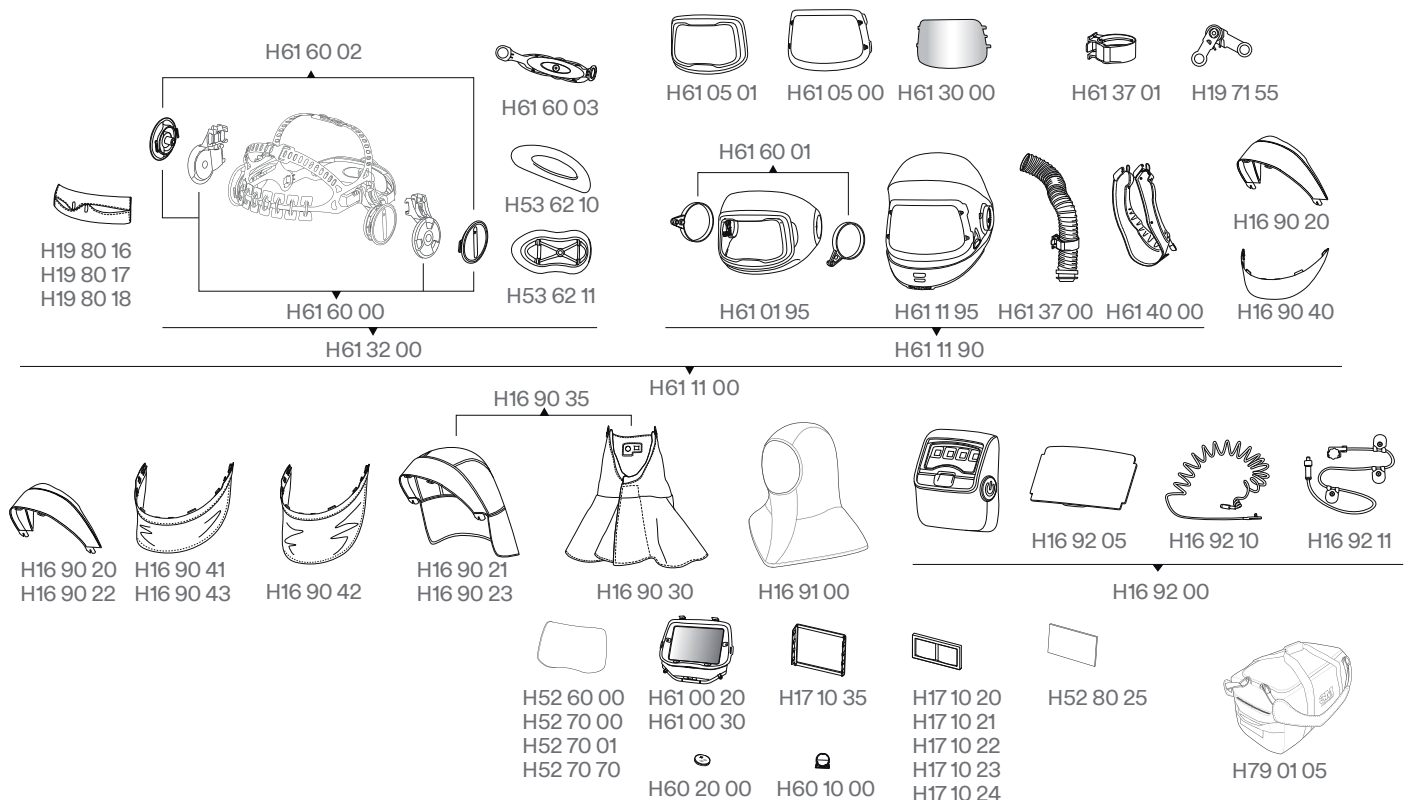
Teile-Nr.	Beschreibung	Verkaufseinheit (VE)
H61 00 20	3M™ Speedglas™ Automatik-Schweißfilter G5-01TW	Stück
H61 00 30	3M™ Speedglas™ Automatik-Schweißfilter G5-01VC	Stück
H61 11 00	3M™ Speedglas™ Hochleistungs-Schweißmaske G5-01 ohne Schweißfilter	Stück
H61 11 90	3M™ Speedglas™ Hochleistungs-Schweißmaske G5-01, nur Basismaske	Stück
H61 78 00	3M™ Speedglas™ Hochleistungs-Schweißmaske G5-01 ohne ADF*, mit 3M™ Adflo™ High Altitude Gebläseeinheit, Hochleistungsbatterie und Aufbewahrungstasche	Stück
H61 78 09	3M™ Speedglas™ Hochleistungs-Schweißmaske G5-01 ohne ADF*, mit 3M™ Adflo™ High Altitude Gebläseeinheit, Hochleistungsbatterie, Verbrauchsmaterialien-Starter-Set und Aufbewahrungstasche	Stück

Ersatz- und Zubehörteile

Teile-Nr.	Beschreibung	Verkaufseinheit (VE)
H16 90 20	schwer entflammbarer Kopfschutz aus Stoff	Stück
H16 90 21	fluoreszierend-gelber Kopfschutz aus Stoff, schwer entflammbar	Stück
H16 90 22	Leder-Kopfschutz, schwer entflammbar	Stück
H16 90 23	schwer entflammbarer Kopfschutz aus Stoff, groß	Stück
H16 90 30	Kopf- und Halsschutz, schwer entflammbar	Stück
H16 90 35	Großes Schutzkit (Kopf- u. Halsschutz, große Kopfabdeckung), schwer entflammbar	Stück
H16 90 40	Kunststoff-Halsschutz	Stück
H16 90 41	Halsschutz aus Stoff (Standard), schwer entflammbar	Stück
H16 90 42	Halsschutz aus Stoff (lang), schwer entflammbar	Stück
H16 90 43	Leder-Halsschutz, schwer entflammbar	Stück
H16 92 00	Helmlampe inkl. Leuchtmittel, Vorsatzscheibe, Kabel-/Montageteile und langem Kabel	Stück
H16 92 05	Vorsatzscheibe für Helmlampe, 5-er Pack	Pack
H16 92 10	langes Stromkabel für Helmlampe	Stück
H16 92 11	kurzes Stromkabel für Helmlampe	Stück
H16 92 23	Beutel für Adflo Batterie (o. Abb.)	Stück
H17 10 20	Vergrößerungslinse 1.0X	Stück
H17 10 21	Vergrößerungslinse 1.5X	Stück
H17 10 22	Vergrößerungslinse 2.0X	Stück
H17 10 23	Vergrößerungslinse 2.5X	Stück
H17 10 24	Vergrößerungslinse 3.0X	Stück
H17 10 35	Halterung für Vergrößerungslinse	Stück
H19 71 55	Scharniermechanismus, 1 Paar	Paar
H19 80 16	Frottee-Schweißband, 3-er Pack	Pack
H19 80 17	Baumwoll-Schweißband, 3er-Pack	Pack
H19 80 18	Leder-Schweißband, 1 Stück	Stück
H52 60 00	Äußere Vorsatzscheibe, Standard, 10er-Pack	Pack
H52 70 00	Äußere Vorsatzscheibe, kratzfest, 10er-Pack	Pack
H52 70 01	Äußere Vorsatzscheibe, extra kratzfest, 10er-Pack	Pack
H52 70 70	Äußere Vorsatzscheibe, hitzebeständig, 10er-Pack	Pack

* ADF = Auto Darkening Filter = Automatikschweißfilter.

Teile-Nr.	Beschreibung	Verkaufseinheit (VE)
H52 80 25	Innere Vorsatzscheibe, 5er-Pack	Pack
H53 62 10	Polster für Kopfband	Stück
H53 62 11	große Kopfaufgabe	Stück
H60 10 00	Batteriehalterung für 3M™ Speedglas™ Schweißfilter der Serie G5	Stück
H60 20 00	Batterie CR2450, 3 V Lithium für 3M™ Speedglas™ Schweißfilter der Serie G5	Stück
H61 01 95	Äußerer Halterahmen (hochklappbar) mit Scharniermechanismus, Drehgelenk-Ring und Visierahmen	Stück
H61 05 00	Innenvisier-Frontabdeckung	Stück
H61 05 01	Frontabdeckung des Hochklappvisiers	Stück
H61 11 95	Innerer Halterahmen mit Luftkanal und Luftstromsteuerung, inkl. Visierahmen	Stück
H61 30 00	Vorsatzscheibe mit Anti-Fog- und Anti-Kratz-Beschichtung, Packung mit 5 Stück	Pack
H61 32 00	Kopfband mit Montageset	Stück
H61 37 00	Verbindungsschlauch zwischen Luftkanal und Luftschlauch, kurz, mit Halterung	Stück
H61 37 01	Luftschlauchhalterung	Stück
H61 40 00	Gesichtsabdichtung	Stück
H61 60 00	Drehgelenk- und Einstellungsmechanismus, inkl. Drehgelenkknöpfen	Stück
H61 60 01	Drehgelenk-Ring des äußeren Halterahmens	Stück
H61 60 02	Drehgelenkknopf	Stück
H61 60 03	Kopfband (hinterer Teil)	Stück
H79 01 05	3M™ Speedglas™ Aufbewahrungstasche Generation 5	Stück
H79 20 00	3M™ Speedglas™ Verbrauchsmaterialien-Starter-Set G5-01 (o. Abb.)	Stück



3M™ Speedglas™ Hochleistungs-Schweißmaske G5-02



Kompletteinheiten

Teile-Nr.	Beschreibung	Verkaufseinheit (VE)
H62 11 20	3M™ Speedglas™ Schweißmaske G5-02 mit gebogenem Automatik-Schweißfilter (ADF*), Kopfband, Reinigungstuch und Tasche	Stück

Ersatz- und Zubehörteile

Teile-Nr.	Beschreibung	Verkaufseinheit (VE)
H13 01 00	3M Reinigungstuch	Stück
H16 40 05	Ohr- und Halsschutz aus Leder (3 Teile)	Stück
H16 75 20	Schweißband aus Frottee (2er-Pack)	Pack
H16 76 00	Schweißband aus Frottee (20er-Pack)	Pack
H16 80 00	Schweißband aus Leder	Stück
H16 80 10	Schweißband, Vlies-Baumwolle, Länge 24 cm (2er-Pack)	Pack
H16 80 12	Schweißband, Vlies-Baumwolle, Länge 21 cm (2er-Pack)	Pack
H16 90 01	Halsschutz aus TecaWeld**	Stück
H16 90 05	Kopfschutz aus TecaWeld**, schwarz	Stück
H16 91 00	Kopfhaube „OMA“ aus TecaWeld**	Stück
H17 20 20	Vergrößerungslinse 1,5X	Stück
H17 20 21	Vergrößerungslinse 2,0X	Stück
H17 20 22	Vergrößerungslinse 2,5X	Stück
H53 62 10	Polster für Kopfband	Stück
H53 62 11	große Kopfauflage	Stück
H60 10 00	Batteriehalterung für 3M™ Speedglas™ Schweißfilter der Serie G5	Stück
H60 20 00	Batterie CR2450, 3 V Lithium für 3M™ Speedglas™ Schweißfilter der Serie G5	Stück
H62 00 20	gebogener Automatikschweißfilter G5-02, inkl. äußere und innere Vorsatzscheiben	Stück
H62 11 95	Schweißmaske ohne ADF*, ohne Kopfband, ohne Frontabdeckung	Stück
H62 20 00	Frontabdeckung	Stück
H62 40 00	Innere Vorsatzscheibe (2er-Pack)	Pack
H62 60 00	Äußere Vorsatzscheibe, mit Anti-Kratz-Beschichtung (5er-Pack)	Pack
H70 50 20	Kopfband mit Befestigungsteilen und Schweißband	Stück
H70 60 30	Befestigungsteile Kopfband (inkl. Gelenkverbindungen)	Stück
H79 01 04	Aufbewahrungsbeutel für G5-02	Stück

* ADF = Auto Darkening Filter = Automatikschweißfilter.

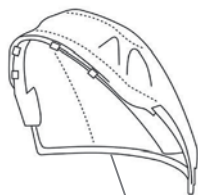
**TecaWeld = Spezialgewebe aus 75% Baumwolle und 25% Kevlar.



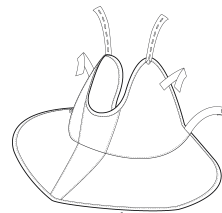
H62 11 95



H16 40 05



H16 90 05



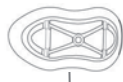
H16 90 01



H16 91 00



H53 62 10



H53 62 11



H62 20 00



H62 60 00



H62 00 20



H60 10 00



H60 20 00



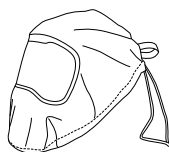
H62 40 00



H17 20 20
H17 20 21
H17 20 22



H13 01 00



H79 01 04

H16 75 20
H16 76 00
H16 80 00
H16 80 10
H16 80 12



H70 60 30



H70 50 20

3M™ Speedglas™ Automatiksweißmaske 9100



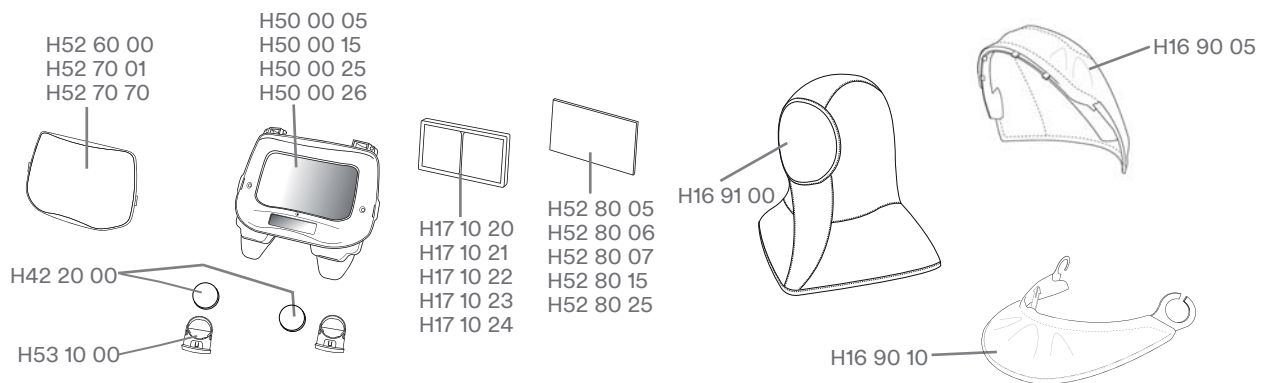
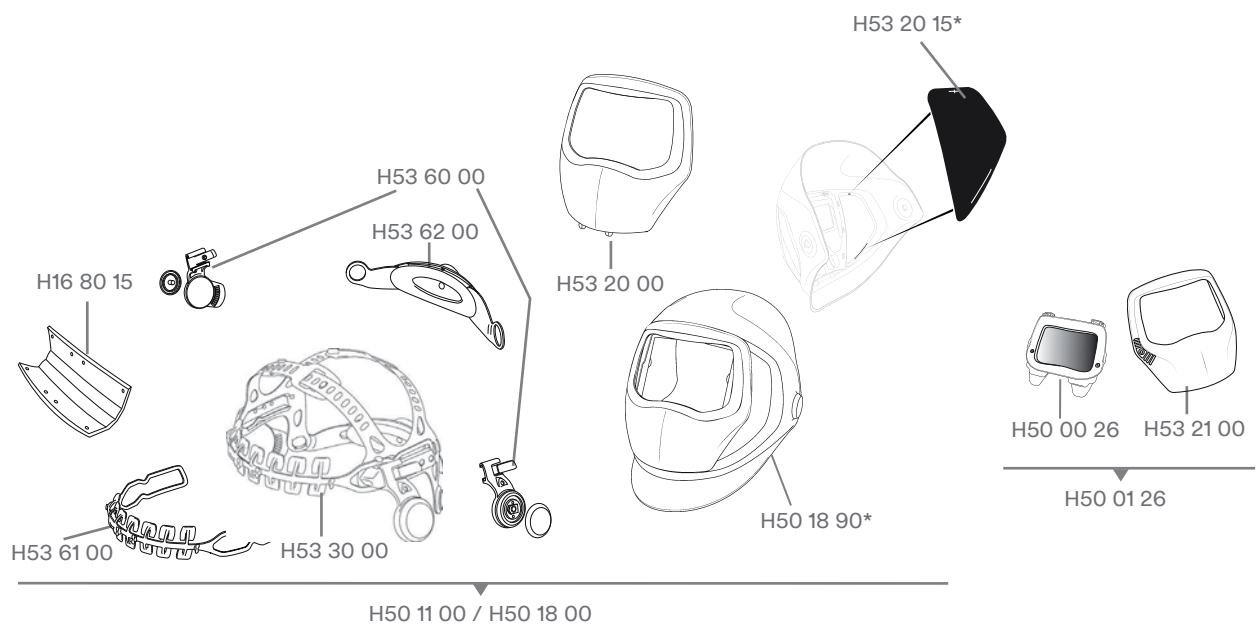
Kompletteinheiten

Teile-Nr.	Beschreibung	Verkaufseinheit (VE)
H50 18 05	Schweißmaske 9100 mit Seitenfenster und 9100V ADF***	Stück
H50 18 15	Schweißmaske 9100 mit Seitenfenster und 9100X ADF***	Stück
H50 18 25	Schweißmaske 9100 mit Seitenfenster und 9100XX ADF***	Stück
H50 18 26	Schweißmaske 9100 m. Seitenfenster und 9100XXi ADF***-Kit (Filter und Hitzeschild silber)	Stück

Ersatz- und Zubehörteile

Teile-Nr.	Beschreibung	Verkaufseinheit (VE)
H16 80 15	Schweißband, 3er-Pack (verfügbar bis 1.12.2022 - alternativ H19 80 16)	Pack
H16 90 05	Kopfschutz aus TecaWeld**, schwarz	Stück
H16 90 10	Halsschutz aus Tecaweld**, schwarz	Stück
H16 91 00	Kopfhaube „OMA“ aus TecaWeld**	Stück
H17 10 20	Vergrößerungslinse 1,0	Stück
H17 10 21	Vergrößerungslinse 1,5	Stück
H17 10 22	Vergrößerungslinse 2,0	Stück
H17 10 23	Vergrößerungslinse 2,5	Stück
H17 10 24	Vergrößerungslinse 3,0	Stück
H42 20 00	Batterie, 2er-Pack	Pack
H50 00 01	9100 Passivfilter-Kit DIN 11 (o. Abb.)	Stück
H50 00 05	9100V ADF*** DIN 5, 8, 9-13	Stück
H50 00 15	9100X ADF*** DIN 5, 8, 9-13	Stück
H50 00 25	9100XX ADF*** DIN 5, 8, 9-13	Stück
H50 00 26	9100 XXi ADF*** DIN 5, 8, 9-13	Stück
H50 01 26	9100XXi ADF***-Kit (Filter und Hitzeschild silber)	Stück
H50 11 00	Schweißmaske ohne Seitenfenster, mit Kopfband	Stück
H50 18 00	Schweißmaske mit Seitenfenster, mit Kopfband	Stück
H50 18 90*	Schweißmaske mit Seitenfenstern, ohne Kopfband	Stück
H52 60 00	Äußere Vorsatzscheibe, Standard, 10er-Pack	Pack
H52 70 01	Äußere Vorsatzscheibe, extra kratzfest, 10er-Pack	Pack
H52 70 70	Äußere Vorsatzscheibe, hitzebeständig, 10er-Pack	Pack
H52 80 05	9100V innere Vorsatzscheibe, 5er-Pack (117x50 mm)	Pack
H52 80 06	9100V innere Vorsatzscheibe +1 DIN, 3er-Pack (117x50mm) (verfügbar bis 1.7.2022)	Pack
H52 80 07	9100V innere Vorsatzscheibe +2 DIN, 3er-Pack (117x50mm) (verfügbar bis 1.7.2022)	Pack
H52 80 15	9100X innere Vorsatzscheibe, 5er-Pack (117x61 mm)	Pack
H52 80 25	9100XX innere Vorsatzscheibe, 5er-Pack (117x77 mm)	Pack
H53 10 00	Batteriehalter 2er-Pack	Pack
H53 20 00	Hitzeschild, silber (Frontabdeckung)	Stück
H53 20 15*	Abdeckung für Seitenfenster, 2 Paar	Pack

Teile-Nr.	Beschreibung	Verkaufseinheit (VE)
H53 21 00	Hitzeschild, silber (Frontabdeckung) für 9100XXi ADF***-Kit	Stück
H53 30 00	Kopfband inkl. Montageset	Stück
H53 60 00	Montageset für Kopfband	Stück
H53 61 00	Kopfband, Frontteil	Stück
H53 62 00	Einstellband/Ratschensystem für Kopfband	Stück
M-956	Größenregulierendes Komfortpad für Ratschensystem, 10er-Pack (o. Abb.)	Pack



* Für Bestellung Ersatz-Seitenfenster bitte Teile-Nr. H50 18 90 verwenden. **TecaWeld = Spezialgewebe aus 75% Baumwolle und 25% Kevlar.
 *** ADF = Auto Darkening Filter = Automatikschweißfilter.

3M™ Speedglas™ Automatikschweißmaske 9100-QR



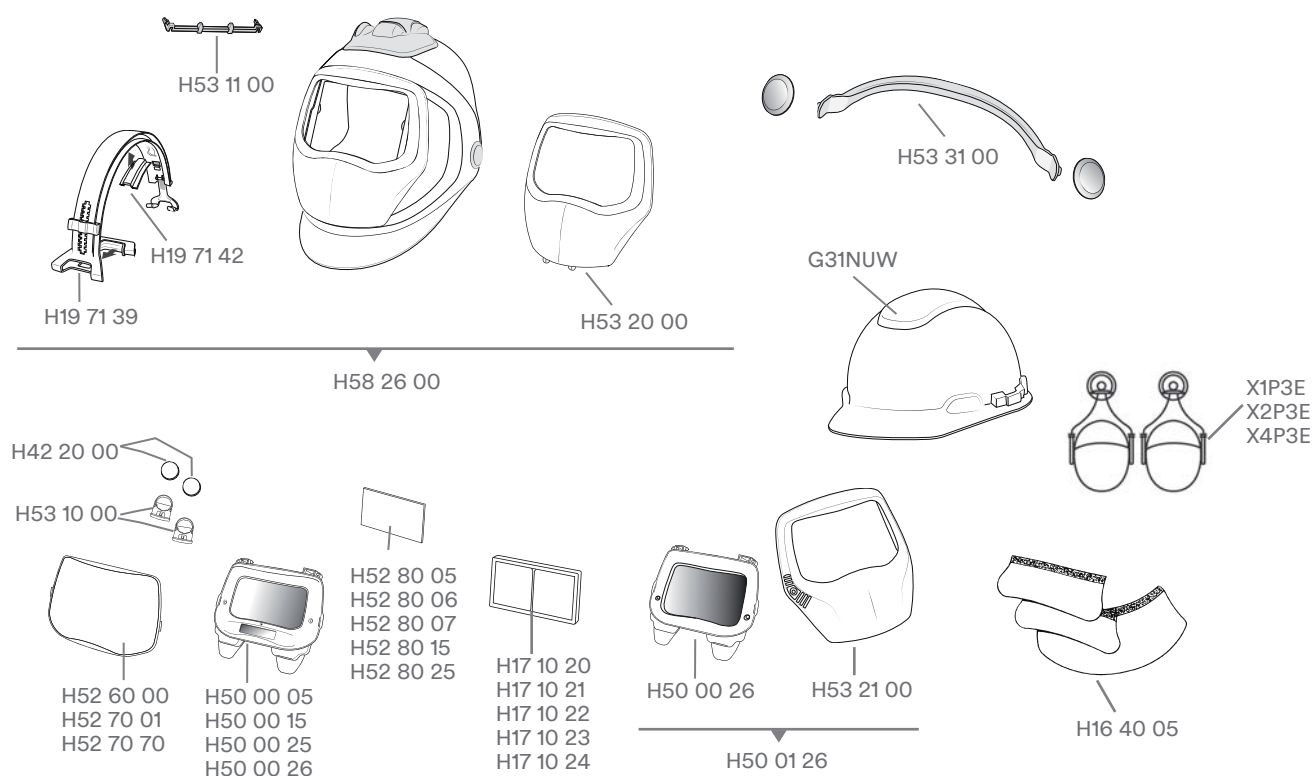
Kompletteinheiten

Teile-Nr.	Beschreibung	Verkaufseinheit (VE)
H58 36 05	Schweißmaske 9100-QR mit 9100V ADF*** und 3M™ Arbeitsschutzhelm H-701	Stück
H58 36 15	Schweißmaske 9100-QR mit 9100X ADF*** und 3M™ Arbeitsschutzhelm H-701	Stück
H58 36 25	Schweißmaske 9100-QR mit 9100XX ADF*** und 3M™ Arbeitsschutzhelm H-701	Stück
H58 36 26	Schweißmaske 9100-QR mit 9100XXi ADF*** und 3M™ Arbeitsschutzhelm H-701	Stück

Ersatz- und Zubehörteile

Teile-Nr.	Beschreibung	Verkaufseinheit (VE)
G31NUW	Arbeitsschutzhelm	Stück
H16 40 05	Ohr- und Halsschutz aus Leder (3 Teile)	Stück
H17 10 20	Vergrößerungslinse 1,0	Stück
H17 10 21	Vergrößerungslinse 1,5	Stück
H17 10 22	Vergrößerungslinse 2,0	Stück
H17 10 23	Vergrößerungslinse 2,5	Stück
H17 10 24	Vergrößerungslinse 3,0	Stück
H19 71 39	Quick Release (QR)-Schiene	Stück
H19 71 42	Gummi-Polster für QR-Schiene (o. Abb.)	Stück
H42 20 00	Batterie, 2er-Pack	Pack
H50 00 01	9100 Passivfilter-Kit DIN 11 (o. Abb.)	Stück
H50 00 05	9100V ADF*** DIN 5, 8, 9-13	Stück
H50 00 15	9100X ADF*** DIN 5, 8, 9-13	Stück
H50 00 25	9100XX ADF*** DIN 5, 8, 9-13	Stück
H50 00 26	9100 XXi ADF*** DIN 5, 8, 9-13	Stück
H50 01 26	9100XXi ADF***-Kit (Filter und Hitzeschild silber)	Stück
H52 60 00	Äußere Vorsatzscheibe, Standard, 10er-Pack	Pack
H52 70 01	Äußere Vorsatzscheibe, extra kratzfest, 10er-Pack	Pack
H52 70 70	Äußere Vorsatzscheibe, hitzebeständig, 10er-Pack	Pack
H52 80 05	9100V innere Vorsatzscheibe, 5er-Pack (117x50 mm)	Pack
H52 80 06	9100V innere Vorsatzscheibe +1 DIN, 3er-Pack (117x50mm) (verfügbar bis 1.7.2022)	Pack
H52 80 07	9100V innere Vorsatzscheibe +2 DIN, 3er-Pack (117x50mm) (verfügbar bis 1.7.2022)	Pack
H52 80 15	9100X innere Vorsatzscheibe, 5er-Pack (117x61 mm)	Pack
H52 80 25	9100XX innere Vorsatzscheibe, 5er-Pack (117x77 mm)	Pack
H53 10 00	Batteriehalter 2er-Pack	Pack
H53 11 00	Abstandshalter zur Sicherung der ADF*** 9100X und 9100XX	Pack
H53 20 00	Hitzeschild silber (Frontabdeckung)	Stück
H53 21 00	Hitzeschild, silber (Frontabdeckung) für 9100XXi ADF***-Kit	Stück
H53 31 00	Halterungsset für Gehörschutzkapsel	Pack
H58 26 00	Schweißmaske 9100-QR mit Quick Release-Schiene, ohne ADF***, ohne Schutzhelm	Stück
X1P3E	3M™ Peltor™ Kapselgehörschützer X1 (26 dB) f. Arbeitsschutzhelm	Paar
X2P3E	3M™ Peltor™ Kapselgehörschützer X2 (30 dB) f. Arbeitsschutzhelm	Paar

Teile-Nr.	Beschreibung	Verkaufs- einheit (VE)	LP 2023 (€) pro VE
X4P3E	3M™ Peltor™ Kapselgehörschützer X4 (33 dB) f. Arbeitsschutzhelm	Paar	44,07
Z3AF/2	Adapter f. 3M™ Peltor™ Kapselgehörschützer X1, X2, X4 o. Abb.	Paar	14,44



*** ADF = Auto Darkening Filter = Automatikschweißfilter.

3M™ Speedglas™ Automatiksweißmaske 9100 Air mit Adflo™ oder V-500E Atemschutz



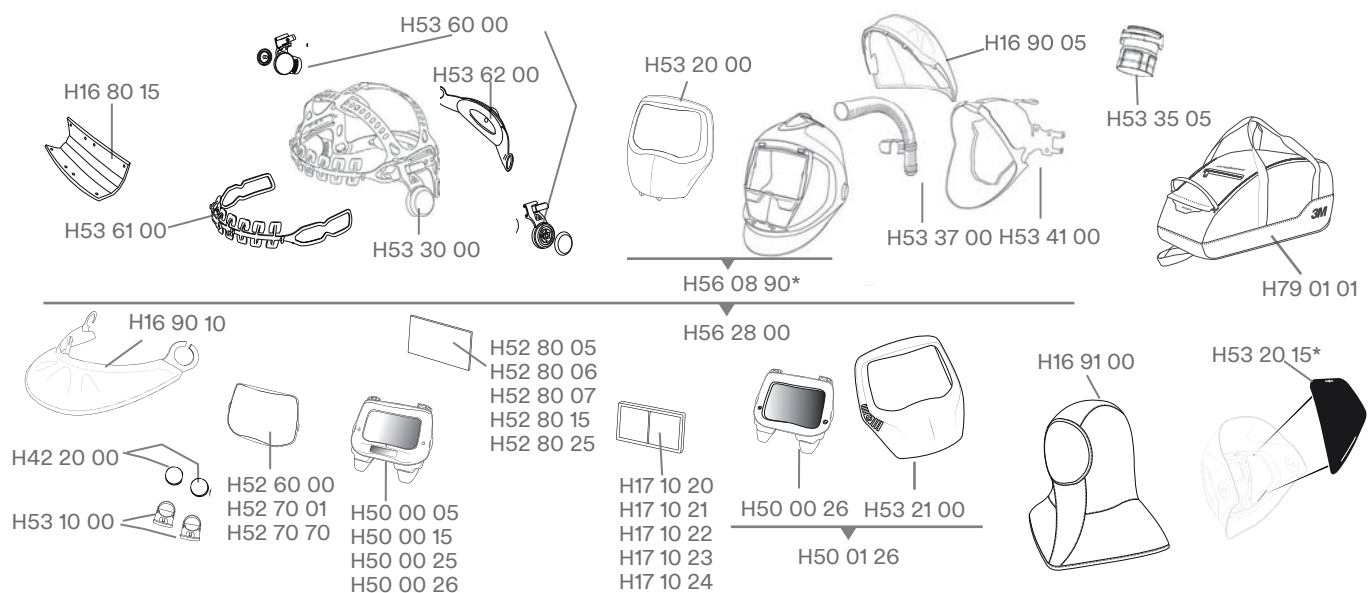
Kompletteinheiten

Teile-Nr.	Beschreibung	Verkaufseinheit (VE)
H56 77 00	Schweißmaske 9100 Air ohne ADF***, mit Adflo Gebläseatemschutz****, inkl. Aufbewahrungstasche H79 01 01	Stück
H56 85 00	Schweißmaske 9100 Air ohne ADF***, mit Versaflo V-500E Druckluftatemschutz, inkl. Aufbewahrungstasche H79 01 01	Stück
H56 90 26	Schweißmaske 9100 Air mit 9100XXi ADF***. inkl. Luftschlauch, inkl. Aufbewahrungstasche H79 01 01	Stück

Ersatz- und Zubehörteile

Teile-Nr.	Beschreibung	Verkaufseinheit (VE)
H16 80 15	Schweißband, 3er-Pack (verfügbar bis 1.12.2022 - alternativ H19 80 16))	Pack
H16 90 05	Kopfschutz aus TecaWeld**, schwarz	Stück
H16 90 10	Halsschutz aus Tecaweld**, schwarz	Stück
H16 91 00	Kopfhaube „OMA“ aus TecaWeld**	Stück
H17 10 20	Vergrößerungslinse 1,0	Stück
H17 10 21	Vergrößerungslinse 1,5	Stück
H17 10 22	Vergrößerungslinse 2,0	Stück
H17 10 23	Vergrößerungslinse 2,5	Stück
H17 10 24	Vergrößerungslinse 3,0	Stück
H42 20 00	Batterie, 2er-Pack	Pack
H50 00 01	9100 Passivfilter-Kit DIN 11 (o. Abb.)	Stück
H50 00 05	9100V ADF*** DIN 5, 8, 9-13	Stück
H50 00 15	9100X ADF*** DIN 5, 8, 9-13	Stück
H50 00 25	9100XX ADF*** DIN 5, 8, 9-13	Stück
H50 00 26	9100 XXi ADF*** DIN 5, 8, 9-13	Stück
H50 01 26	9100XXi ADF***-Kit (Filter und Hitzeschild silber)	Stück
H52 60 00	Äußere Vorsatzscheibe, Standard, 10er-Pack	Pack
H52 70 01	Äußere Vorsatzscheibe, extra kratzfest, 10er-Pack	Pack
H52 70 70	Äußere Vorsatzscheibe, hitzebeständig, 10er-Pack	Pack
H52 80 05	9100V innere Vorsatzscheibe, 5er-Pack (117x50 mm)	Pack
H52 80 06	9100V innere Vorsatzscheibe +1 DIN, 3er-Pack (117x50mm) (verfügbar bis 1.7.2022)	Pack
H52 80 07	9100V innere Vorsatzscheibe +2 DIN, 3er-Pack (117x50mm) (verfügbar bis 1.7.2022)	Pack
H52 80 15	9100X innere Vorsatzscheibe, 5er-Pack (117x61 mm)	Pack
H52 80 25	9100XX innere Vorsatzscheibe, 5er-Pack (117x77 mm)	Pack
H53 10 00	Batteriehalter 2er-Pack	Pack
H53 20 00	Hitzeschild, silber (Frontabdeckung)	Stück

Teile-Nr.	Beschreibung	Verkaufseinheit (VE)
H53 20 15*	Abdeckung für Seitenfenster, 2 Paar	Pack
H53 21 00	Hitzeschild, silber (Frontabdeckung) für 9100XXi ADF***-Kit	Stück
H53 30 00	Kopfband inkl. Montageset	Stück
H53 35 05	Adapter zum Anschluss älterer Luftschläuche ohne QRS	Stück
H53 37 00	9100 Air Luftkanal	Stück
H53 41 00	9100 Air Gesichtsabdichtung	Stück
H53 60 00	Montageset für Kopfband	Stück
H53 61 00	Kopfband, Frontteil	Stück
H53 62 00	Einstellband/Ratschensystem für Kopfband	Stück
H56 08 90*	Schweißmaske 9100 Air ohne Kopfband, o. Luftkanal, o. Gesichtsabdichtung, o. ADF**	Stück
H56 28 00	Schweißmaske 9100 Air ohne ADF***	Stück
H79 01 01	Aufbewahrungstasche	Stück
M-956	Größenregulierendes Komfortpad für Ratschensystem, 10er-Pack (o. Abb.)	Pack



* Für Bestellung Ersatz-Seitenfenster bitte Teile-Nr. H56 08 90 verwenden. **TecaWeld = Spezialgewebe aus 75% Baumwolle und 25% Kevlar.
 *** ADF = Auto Darkening Filter = Automatikschweißfilter. ***** Beinhaltet Adflo Filtergebläsebox mit
 Luftschlauch QRS, Luftmengenmesser, Vorfilter, Funkensperre, Partikelfilter, Lithium-Ionen-Akku und Ladegerät.

3M™ Speedglas™ Automatikschweißmaske 9100 FX



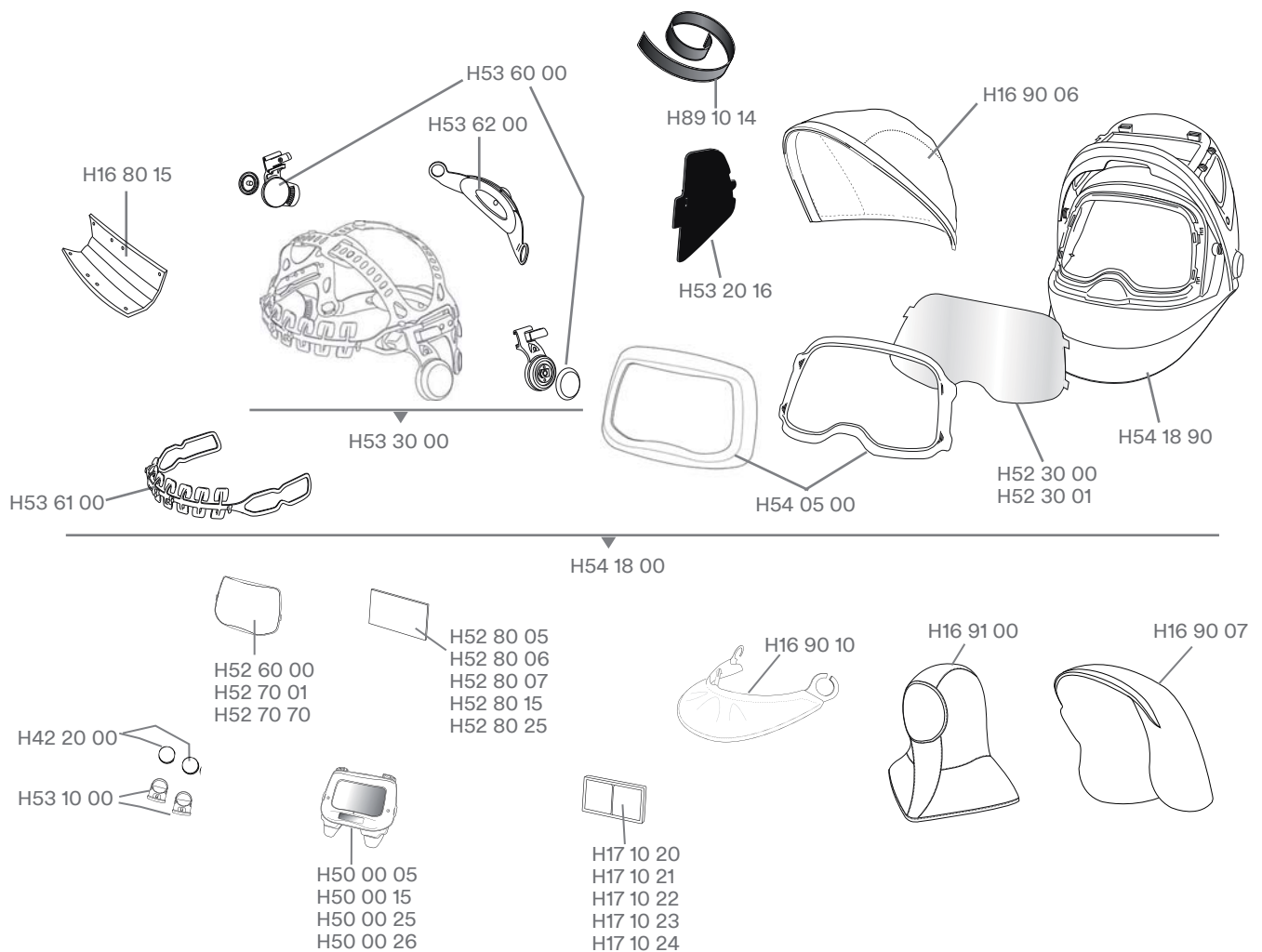
Kompletteinheiten

Teile-Nr.	Beschreibung	Verkaufseinheit (VE)
H54 18 26	Schweißmaske 9100 FX mit Seitenfenster und 9100XXi ADF***, mit Kopfschutz H16 90 06 (verfügbar bis 1.12.2022)	Stück

Ersatz- und Zubehörteile

Teile-Nr.	Beschreibung	Verkaufseinheit (VE)
H16 80 15	Schweißband, 3er-Pack (verfügbar bis 1.12.2022 - alternativ H19 80 16))	Pack
H16 90 06	Kopfschutz, kurz	Stück
H16 90 07	Kopfschutz, lang	Stück
H16 90 10	Halsschutz aus Tecaweld**, schwarz	Stück
H16 91 00	Kopfhaube „OMA“ aus TecaWeld**	Stück
H17 10 20	Vergrößerungslinse 1,0	Stück
H17 10 21	Vergrößerungslinse 1,5	Stück
H17 10 22	Vergrößerungslinse 2,0	Stück
H17 10 23	Vergrößerungslinse 2,5	Stück
H17 10 24	Vergrößerungslinse 3,0	Stück
H19 71 44	9100FX-Feder-Kit für Flip-Up (o. Abb.)	Paar
H42 20 00	Batterie, 2er-Pack	Pack
H50 00 01	9100 Passivfilter-Kit DIN 11 (o. Abb.)	Stück
H50 00 05	9100V ADF*** DIN 5, 8, 9-13	Stück
H50 00 15	9100X ADF*** DIN 5, 8, 9-13	Stück
H50 00 25	9100XX ADF*** DIN 5, 8, 9-13	Stück
H50 00 26	9100XXi ADF*** DIN 5, 8, 9-13 (Einstellung Schleifvisier nicht möglich)	Stück
H52 30 00	FX-Sichtscheibe, Standard, 5er-Pack	Pack
H52 30 01	FX-Sichtscheibe, beschlagfrei, 5er-Pack	Pack
H52 60 00	Äußere Vorsatzscheibe, Standard, 10er-Pack (150x97 mm)	Pack
H52 70 01	Äußere Vorsatzscheibe, extra kratzfest, 10er-Pack	Pack
H52 70 70	Äußere Vorsatzscheibe, hitzebeständig, 10er-Pack	Pack
H52 80 05	9100V innere Vorsatzscheibe, 5er-Pack (117x50 mm)	Pack
H52 80 06	9100V innere Vorsatzscheibe +1 DIN, 3er-Pack (117x50mm) (verfügbar bis 1.7.2022)	Pack
H52 80 07	9100V innere Vorsatzscheibe +2 DIN, 3er-Pack (117x50mm) (verfügbar bis 1.7.2022)	Pack
H52 80 15	9100X innere Vorsatzscheibe, 5er-Pack (117x61 mm)	Pack
H52 80 25	9100XX innere Vorsatzscheibe, 5er-Pack (117x77 mm)	Pack
H53 10 00	Batteriehalter 2er-Pack	Pack
H53 20 16	FX Seitenfenster Abdeckung, 2 Paar	Pack
H53 30 00	Kopfband inkl. Montageset	Stück
H53 60 00	Montageset für Kopfband	Stück

Teile-Nr.	Beschreibung	Verkaufseinheit (VE)
H53 61 00	Kopfband, Frontteil	Stück
H53 62 00	Einstellband/Ratschensystem für Kopfband	Stück
H54 05 00	Frontabdeckung (zweiteilig)	Stück
H54 18 00	Schweißmaske 9100 FX ohne ADF***, mit Seitenfenster, mit Kopfband	Stück
H54 18 90	Schweißmaske 9100 FX/FX Air ohne ADF***, mit Seitenfenster, ohne Kopfband	Stück
H89 10 14	Klettband für Kopfschutz, 2er-Pack	Pack
M-956	Größenregulierendes Komfortpad für Ratschensystem, 10er-Pack (o. Abb.)	Pack



TecaWeld = Spezialgewebe aus 75% Baumwolle und 25% Kevlar. * ADF = Auto Darkening Filter = Automatikschweißfilter.

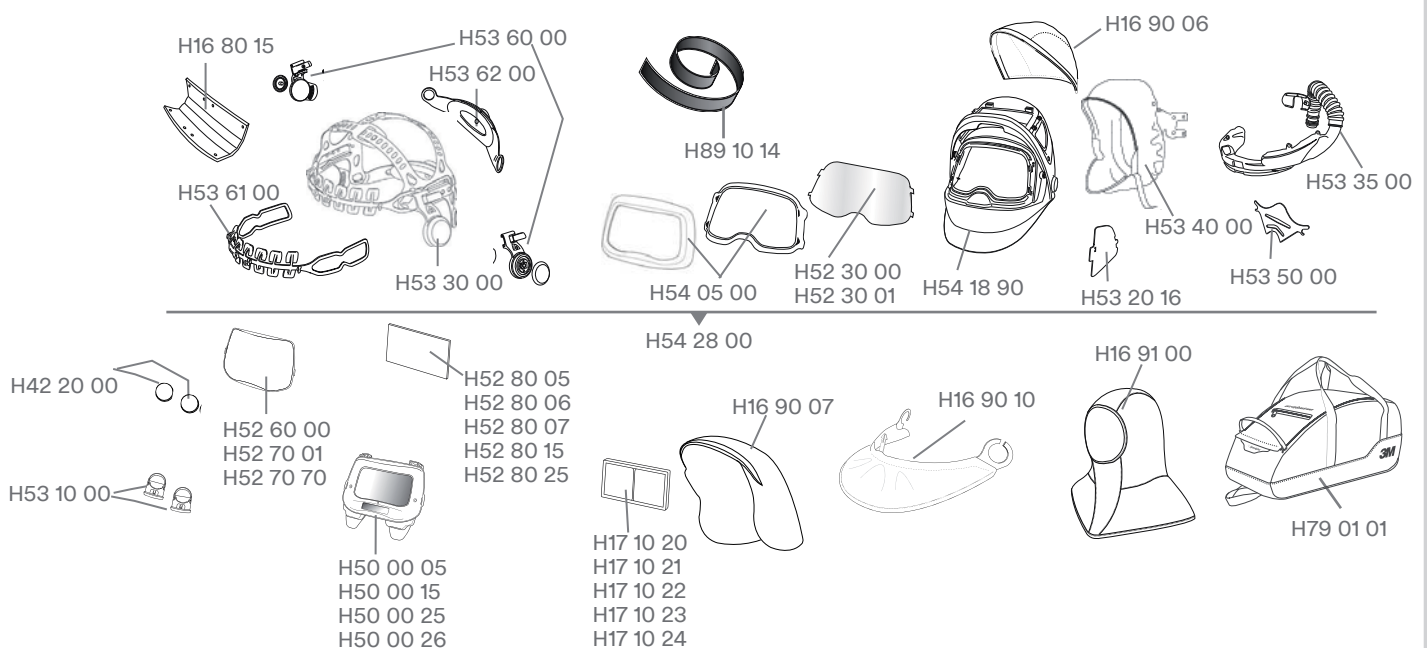
3M™ Speedglas™ Automatikschweißmaske 9100 FX Air mit Adflo™ oder V-500E Atemschutz



Ersatz- und Zubehörteile

Teile-Nr.	Beschreibung	Verkaufseinheit (VE)
H16 90 06	Kopfschutz, kurz	Stück
H16 90 07	Kopfschutz, lang	Stück
H16 90 10	Halsschutz aus Tecaweld**, schwarz	Stück
H16 91 00	Kopfhaube „OMA“ aus TecaWeld**	Stück
H17 10 20	Vergrößerungslinse 1,0	Stück
H17 10 21	Vergrößerungslinse 1,5	Stück
H17 10 22	Vergrößerungslinse 2,0	Stück
H17 10 23	Vergrößerungslinse 2,5	Stück
H17 10 24	Vergrößerungslinse 3,0	Stück
H19 71 44	9100FX-Feder-Kit für Flip-Up (o. Abb.)	Paar
H42 20 00	Batterie, 2er-Pack	Pack
H50 00 01	9100 Passivfilter-Kit DIN 11 (o. Abb.)	Stück
H50 00 05	9100V ADF*** DIN 5, 8, 9-13	Stück
H50 00 15	9100X ADF*** DIN 5, 8, 9-13	Stück
H50 00 25	9100XX ADF*** DIN 5, 8, 9-13	Stück
H50 00 26	9100XXI ADF*** DIN 5, 8, 9-13	Stück
H52 30 00	FX-Sichtscheibe, Standard, 5er-Pack	Pack
H52 30 01	FX-Sichtscheibe, beschlagfrei, 5er-Pack	Pack
H52 60 00	Äußere Vorsatzscheibe, Standard, 10er-Pack	Pack
H52 70 01	Äußere Vorsatzscheibe, extra kratzfest, 10er-Pack	Pack
H52 70 70	Äußere Vorsatzscheibe, hitzebeständig, 10er-Pack	Pack
H52 80 05	9100V innere Vorsatzscheibe, 5er-Pack (117x50 mm)	Pack
H52 80 06	9100V innere Vorsatzscheibe +1 DIN, 3er-Pack (117x50mm) (verfügbar bis 1.7.2022)	Pack
H52 80 07	9100V innere Vorsatzscheibe +2 DIN, 3er-Pack (117x50mm) (verfügbar bis 1.7.2022)	Pack
H52 80 15	9100X innere Vorsatzscheibe, 5er-Pack (117x61 mm)	Pack
H52 80 25	9100XX innere Vorsatzscheibe, 5er-Pack (117x77 mm)	Pack

Teile-Nr.	Beschreibung	Verkaufseinheit (VE)
H53 10 00	Batteriehalter 2er-Pack	Pack
H53 20 16	FX Seitenfenster Abdeckung, 2 Paar	Pack
H53 30 00	Kopfband inkl. Montageset	Stück
H53 35 00	9100 FX Luftkanal	Stück
H53 40 00	9100 FX Air Gesichtsabdichtung	Stück
H53 50 00	Luftverteiler	Stück
H53 60 00	Montageset für Kopfband	Stück
H53 61 00	Kopfband, Frontteil	Stück
H53 62 00	Einstellband/Ratschensystem für Kopfband	Stück
H54 05 00	Frontabdeckung (zweiteilig)	Stück
H54 18 90	Schweißmaske 9100 FX/FX Air ohne ADF***, mit Seitenfenster, ohne Kopfband	Stück
H54 28 00	Schweißmaske 9100 FX Air ohne ADF***, mit Seitenfenster, Kopfband, Luftkanal, Gesichtsabdichtung und Kopfschutz H16 90 06	Stück
H79 01 01	Aufbewahrungstasche	Stück
H89 10 14	Klettband für Kopfschutz, 2er-Pack	Pack
H89 10 15	Dichtungsset für 9100 FX Fresh-air Schweißmaske (o. Abb.)	Stück
M-956	Größenregulierendes Komfortpad für Ratschensystem, 10er-Pack (o. Abb.)	Pack



TecaWeld = Spezialgewebe aus 75% Baumwolle und 25% Kevlar. * ADF = Auto Darkening Filter = Automatikschweißfilter.
 ***** Beinhaltet Adflo Filtergebläsebox mit Luftschlauch QRS, Luftmengenmesser, Vorfilter, Funkensperre, Partikelfilter, Lithium-Ionen-Akku und Ladegerät.

3M™ Speedglas™ Automatikschweißmaske 9100 MP mit Arbeitsschutzhelm und Adflo™ oder V-500E Atemschutz



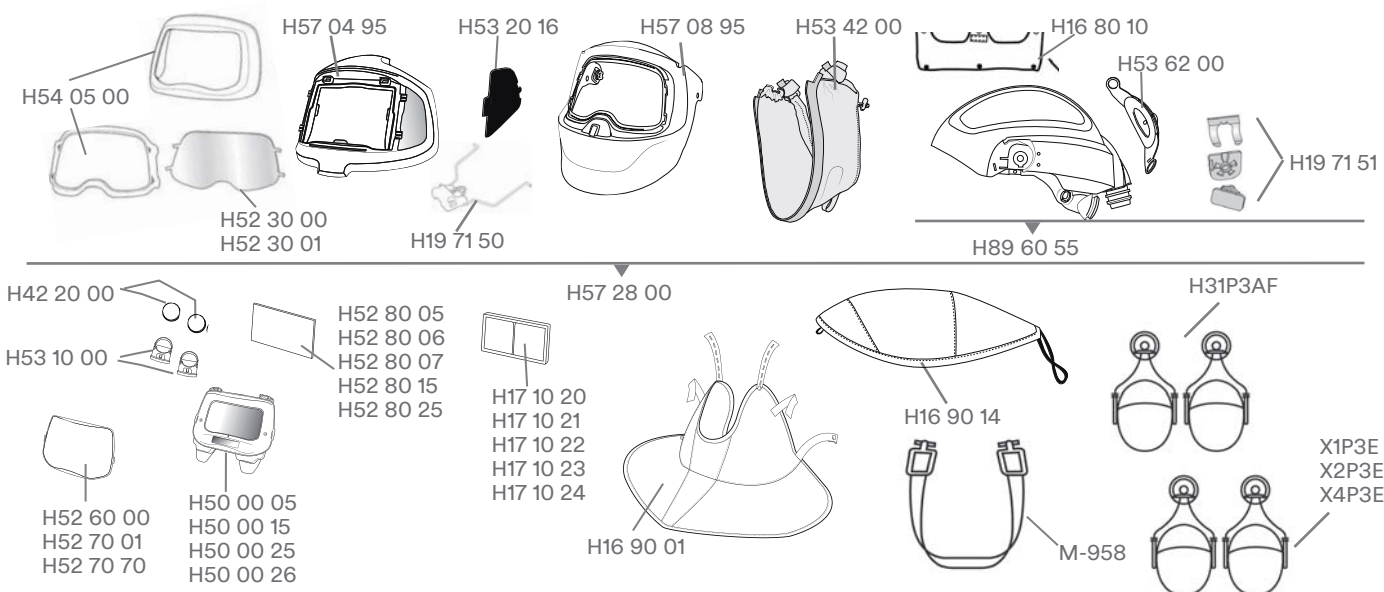
Kompletteinheiten

Teile-Nr.	Beschreibung	Verkaufseinheit (VE)
H57 77 00	Schweißmaske 9100 MP, ohne ADF***, mit Adflo Gebläseatemschutz****, inkl. Tasche H79 01 01	Stück
H57 88 00	Schweißmaske 9100 MP, ohne ADF***, mit Versaflo V-500E Druckluftatemschutz, inkl. Stecknippel CEJN 1/4" Außengewinde, inkl. Tasche H79 01 01	Stück
H57 90 26	Schweißmaske 9100 MP, mit 9100XXi ADF***, mit Luftschlauch, inkl. Tasche H79 01 01 (Einstellung Schleifvisier nicht möglich)	Stück

Ersatz- und Zubehörteile

Teile-Nr.	Beschreibung	Verkaufseinheit (VE)
H11 00 10	Ersatzscheiben DIN 10 für Passivfilter-Kit 50 00 01 (2er-Pack), o. Abb.	Pack
H11 00 11	Ersatzscheiben DIN 11 für Passivfilter-Kit 50 00 01 (2er-Pack), o. Abb.	Pack
H11 00 12	Ersatzscheiben DIN 12 für Passivfilter-Kit 50 00 01 (2er-Pack), o. Abb.	Pack
H11 00 13	Ersatzscheiben DIN 13 für Passivfilter-Kit 50 00 01 (2er-Pack), o. Abb.	Pack
H16 80 10	Schweißband, Vlies-Baumwolle (2er-Pack)	Pack
H16 90 01	Halsschutz aus TecaWeld**	Stück
H16 90 14	9100 MP Helmschalenüberzug (Ersatz für H16 90 13)	Stück
H17 10 20	Vergrößerungslinse 1,0	Stück
H17 10 21	Vergrößerungslinse 1,5	Stück
H17 10 22	Vergrößerungslinse 2,0	Stück
H17 10 23	Vergrößerungslinse 2,5	Stück
H17 10 24	Vergrößerungslinse 3,0	Stück
H19 71 50	9100 MP Flip up-Mechanismus	Stück
H19 71 51	9100 MP Befestigungsset	Stück
H42 20 00	Batterie, 2er-Pack	Pack
H50 00 01	9100 Passivfilter-Kit DIN 11 (o. Abb.)	Stück
H50 00 05	9100V ADF*** DIN 5, 8, 9-13	Stück
H50 00 15	9100X ADF*** DIN 5, 8, 9-13	Stück
H50 00 25	9100XX ADF*** DIN 5, 8, 9-13	Stück
H50 00 26	9100XXi ADF*** DIN 5, 8, 9-13	Stück
H52 30 00	FX-Sichtscheibe, Standard, 5er-Pack	Pack
H52 30 01	FX-Sichtscheibe, beschlagfrei, 5er-Pack	Pack
H52 60 00	Äußere Vorsatzscheibe, Standard, 10er-Pack	Pack
H52 70 01	Äußere Vorsatzscheibe, extra kratzfest, 10er-Pack	Pack
H52 70 70	Äußere Vorsatzscheibe, hitzebeständig, 10er-Pack	Pack
H52 80 05	9100V innere Vorsatzscheibe, 5er-Pack (117x50 mm)	Pack
H52 80 06	9100V innere Vorsatzscheibe +1 DIN, 3er-Pack (117x50mm) (verfügbar bis 1.7.2022)	Pack
H52 80 07	9100V innere Vorsatzscheibe +2 DIN, 3er-Pack (117x50mm) (verfügbar bis 1.7.2022)	Pack

Teile-Nr.	Beschreibung	Verkaufseinheit (VE)
H31P3AF	Peltor H31 Helmkapsel P3AF für M-Serie und 9100 MP, SNR 25dB	Paar
H52 80 15	9100X innere Vorsatzscheibe, 5er-Pack (117x61 mm)	Pack
H52 80 25	9100XX innere Vorsatzscheibe, 5er-Pack (117x77 mm)	Pack
H53 10 00	Batteriehalter 2er-Pack	Pack
H53 20 16	FX Seitenfenster Abdeckung, 2 Paar	Pack
H53 42 00	9100 MP Gesichtsabdichtung	Stück
H53 62 00	Einstellband/Ratschensystem für Kopfband	Stück
H54 05 00	Frontabdeckung (zweiteilig)	Stück
H57 04 95	Äußerer Halterahmen für ADF***	Stück
H57 08 95	Innerer Halterahmen für Klarsichtschuttscheibe	Stück
H57 28 00	Schweißmaske 9100 MP, ohne ADF***	Stück
H89 60 55	9100 MP Schutzhelm inkl. Befestigungssatz 19 71 51	Stück
M-350	M-350 Kopfhalterung für M-307 (ohne Abbildung)	Stück
M-956	Größenregulierendes Komfortpad für Ratschensystem, 10er-Pack (o. Abb.)	Pack
X1P3E*****	3M™ Peltor™ Kapselgehörschützer X1 (26 dB) f. Arbeitsschutzhelm	Paar
X2P3E*****	3M™ Peltor™ Kapselgehörschützer X2 (30 dB) f. Arbeitsschutzhelm	Paar
X4P3E*****	3M™ Peltor™ Kapselgehörschützer X4 (33 dB) f. Arbeitsschutzhelm	Paar
Z3AF/2	Adapter f. 3M™ Peltor™ Kapselgehörschützer X1, X2, X4 o. Abb.	Paar



TecaWeld = Spezialgewebe aus 75% Baumwolle und 25% Kevlar. * ADF = Auto Darkening Filter = Automatikschweißfilter.
 ***** Beinhaltet Adflo Filtergebläsebox mit Luftschlauch QRS, Luftmengenmesser, Vorfilter, Funkensperre, Partikelfilter,
 Lithium-Ionen-Akku und Ladegerät. *****Nur in Verbindung mit Adapter Z3AF/2.

3M™ Speedglas™ Automatikschweißmaske 9100 MP-Lite mit Anstoßkappe, mit Adflo™ oder V-500E Atemschutz



Kompletteinheiten

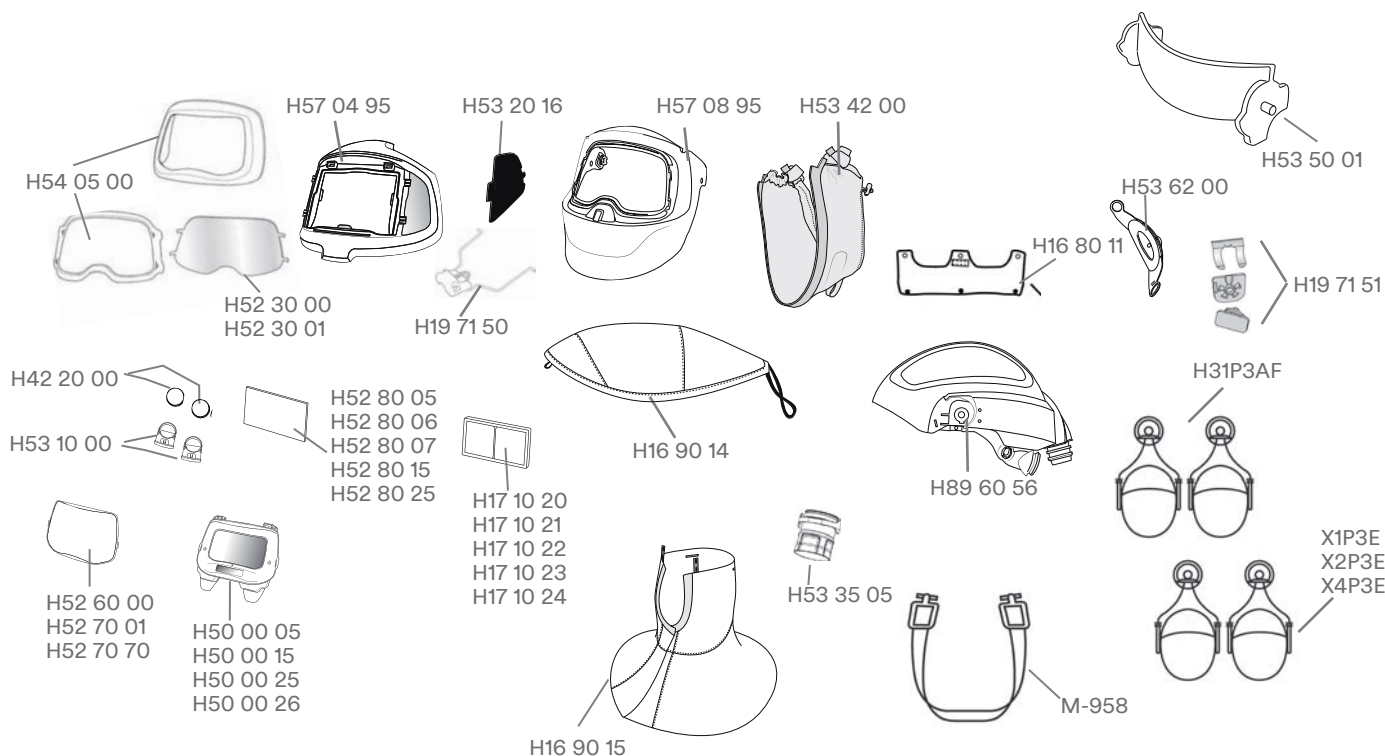
Teile-Nr.	Beschreibung	Verkaufseinheit (VE)
H59 28 00	Schweißmaske 9100 MP-Lite, ohne ADF***	Stück
H59 77 00	Schweißmaske 9100 MP-Lite, ohne ADF***, mit Adflo Gebläseatemschutz*****	Stück

*** ADF = Auto Darkening Filter = Automatikschweißfilter. Bitte mitbestellen (siehe Ersatz- und Zubehörteile)

Ersatz- und Zubehörteile

Teile-Nr.	Beschreibung	Verkaufseinheit (VE)
H11 00 10	Ersatzscheiben DIN 10 für Passivfilter-Kit 50 00 01 (2er-Pack), o. Abb.	Pack
H11 00 11	Ersatzscheiben DIN 11 für Passivfilter-Kit 50 00 01 (2er-Pack), o. Abb.	Pack
H11 00 12	Ersatzscheiben DIN 12 für Passivfilter-Kit 50 00 01 (2er-Pack), o. Abb.	Pack
H11 00 13	Ersatzscheiben DIN 13 für Passivfilter-Kit 50 00 01 (2er-Pack), o. Abb.	Pack
H16 80 11	Schweißband für 9100 MP-Lite (2er-Pack)	Pack
H16 90 14	9100 MP-Lite Anstoßkappenüberzug	Stück
H16 90 15	Schutzabdeckung (für Hals, Schulter, oberen Brust-/Rückenbeich) o. Abb.	Stück
H17 10 20	Vergrößerungslinse 1,0	Stück
H17 10 21	Vergrößerungslinse 1,5	Stück
H17 10 22	Vergrößerungslinse 2,0	Stück
H17 10 23	Vergrößerungslinse 2,5	Stück
H17 10 24	Vergrößerungslinse 3,0	Stück
H19 71 50	9100 MP/9100 MP-Lite Flip up-Mechanismus	Stück
H19 71 51	9100 MP/9100 MP-Lite Befestigungsset	Set
H42 20 00	Batterie, 2er-Pack	Pack
H50 00 01	9100 Passivfilter-Kit DIN 11 (o. Abb.)	Stück
H50 00 05	9100V ADF*** DIN 5, 8, 9-13	Stück
H50 00 15	9100X ADF*** DIN 5, 8, 9-13	Stück
H50 00 25	9100XX ADF*** DIN 5, 8, 9-13	Stück
H50 00 26	9100XXI ADF*** DIN 5, 8, 9-13 (Einstellung Schleifvisier nicht möglich)	Stück
H52 30 00	FX-Sichtscheibe, Standard, 5er-Pack	Pack
H52 30 01	FX-Sichtscheibe, beschlagfrei, 5er-Pack	Pack
H52 60 00	Äußere Vorsatzscheibe, Standard, 10er-Pack	Pack
H52 70 01	Äußere Vorsatzscheibe, extra kratzfest, 10er-Pack	Pack
H52 70 70	Äußere Vorsatzscheibe, hitzebeständig, 10er-Pack	Pack
H52 80 05	9100V innere Vorsatzscheibe, 5er-Pack (117x50 mm)	Pack
H52 80 06	9100V innere Vorsatzscheibe +1 DIN, 3er-Pack (117x50mm) (verfügbar bis 1.7.2022)	Pack
H52 80 07	9100V innere Vorsatzscheibe +2 DIN, 3er-Pack (117x50mm) (verfügbar bis 1.7.2022)	Pack
H52 80 15	9100X innere Vorsatzscheibe, 5er-Pack (117x61 mm)	Pack
H52 80 25	9100XX innere Vorsatzscheibe, 5er-Pack (117x77 mm)	Pack

Teile-Nr.	Beschreibung	Verkaufseinheit (VE)
H31P3AF	Peltor H31 Helmkapsel P3AF für M-Serie und 9100 MP, SNR 25dB	Paar
H53 10 00	Batteriehalter 2er-Pack	Pack
H53 20 16	FX Seitenfenster Abdeckung, 2 Paar	Pack
H53 35 05	Adapter zum Anschluss älterer Luftschläuche ohne QRS	Stück
H53 42 00	9100 MP/9100 MP-Lite Gesichtsabdichtung	Stück
H53 50 01	Luftstromregler für 9100 MP-Lite	Stück
H53 62 00	Einstellband/Ratschensystem für Kopfband	Stück
H54 05 00	Frontabdeckung (zweiteilig)	Stück
H57 04 95	Äußerer Halterahmen für ADF***	Stück
H57 08 95	Innerer Halterahmen für Klarsichtschutzscheibe	Stück
H89 60 56	9100 MP-Lite Anstoßkappe	Stück
M-150	M-150 Kopfhalterung für 9100 MP-lite o. Abb. (Achtung: Schweißband muss durch das separat zu bestellende Schweißband H16 80 11 ausgetauscht werden!)	Stück
M-956	Größenregulierendes Komfortpad für Ratschensystem, 10er-Pack (o. Abb.)	Pack
X1P3E*****	3M™ Peltor™ Kapselgehörschützer X1 (26 dB) f. Arbeitsschutzhelm	Paar
X2P3E*****	3M™ Peltor™ Kapselgehörschützer X2 (30 dB) f. Arbeitsschutzhelm	Paar
X4P3E*****	3M™ Peltor™ Kapselgehörschützer X4 (33 dB) f. Arbeitsschutzhelm	Paar
Z3AF/2	Adapter f. 3M™ Peltor™ Kapselgehörschützer X1, X2, X4 o. Abb.	Paar



*** ADF = Auto Darkening Filter = Automatikschweißfilter.
 ***** Beinhaltet Adflo Filtergebläsebox mit Luftschlauch QRS, Luftmengenmesser, Vorfilter, Funkensperre, Partikelfilter, Lithium-Ionen-Akku und Ladegerät. *****Nur in Verbindung mit Adapter Z3AF/2.

3M™ Speedglas™ Automatikschweißmaske 100



H75 11 14



H75 11 20

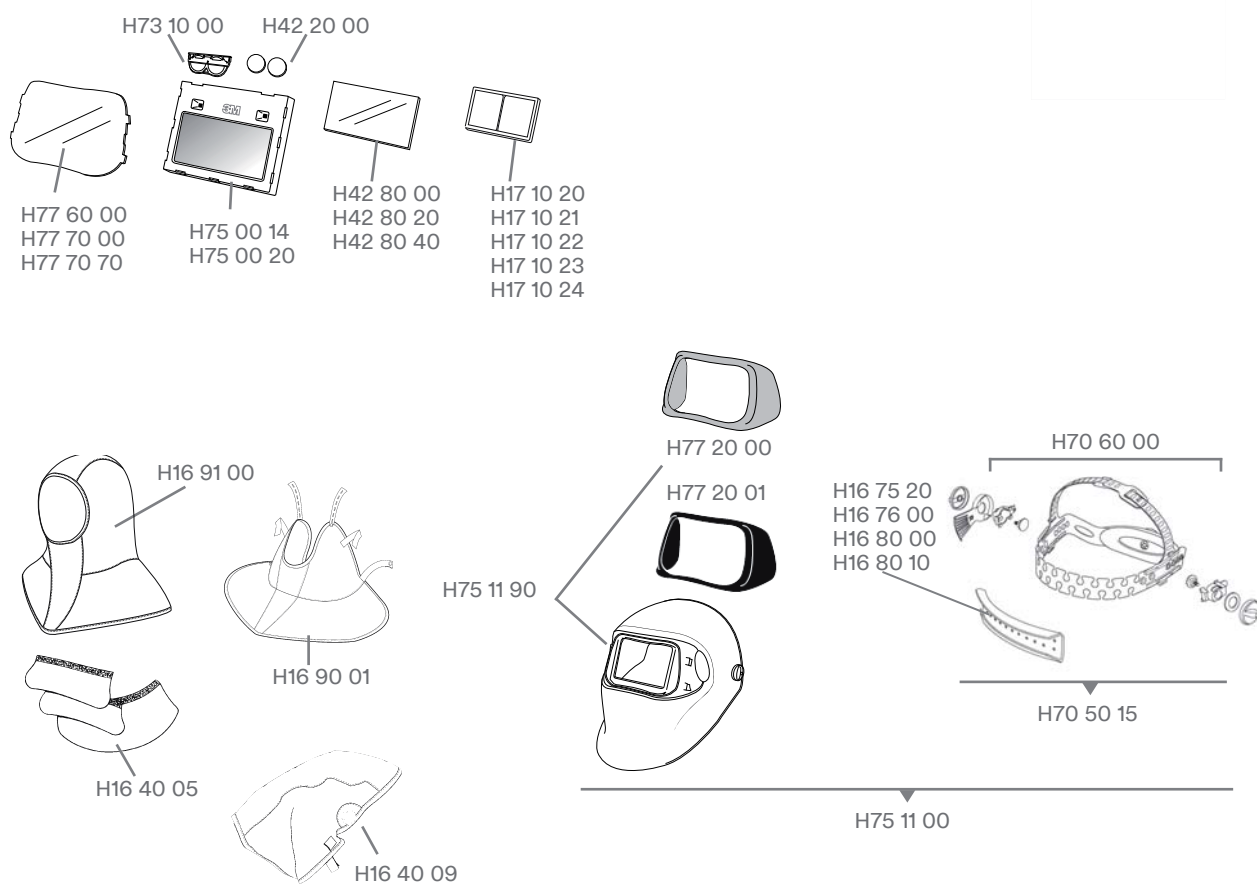
Kompletteinheiten

Teile-Nr.	Beschreibung	Verkaufseinheit (VE)
H75 11 14	Schweißmaske 100 schwarz mit 100B ADF*** 3/10-12	Stück
H75 11 20	Schweißmaske 100 schwarz mit 100V ADF*** 3/8-12	Stück
H75 16 20	Schweißmaske 100 Graphic „Trojan Warrior“ mit 100V ADF***	Stück
H75 22 20	Schweißmaske 100 Graphic „XTerminator“ mit 100V ADF***	Stück
H75 24 20	Schweißmaske 100 Graphic „Razor Dragon“ mit 100V ADF***	Stück
H75 25 20	Schweißmaske 100 Graphic „Ice Hot“ mit 100V ADF***	Stück
H75 28 20	Schweißmaske 100 Graphic „Skull“ mit 100V ADF***	Stück
H75 29 20	Schweißmaske 100 Graphic „Motor“ mit 100V ADF***	Stück

Ersatz- und Zubehörteile

Teile-Nr.	Beschreibung	Verkaufseinheit (VE)
H16 40 05	Ohr- und Halsschutz aus Leder (3 Teile)	Stück
H16 40 09	Kopfschutz, schwarz/grau	Stück
H16 75 20	Schweißband aus Frottee (2er-Pack)	Pack
H16 76 00	Schweißband aus Frottee (20er-Pack)	Pack
H16 80 00	Schweißband aus Leder	Stück
H16 80 10	Schweißband, Vlies-Baumwolle (2er-Pack)	Pack
H16 90 01	Halsschutz aus TecaWeld**	Stück
H16 91 00	Kopfhaube „OMA“ aus TecaWeld**	Stück
H17 10 20	Vergrößerungslinse 1,0	Stück
H17 10 21	Vergrößerungslinse 1,5	Stück
H17 10 22	Vergrößerungslinse 2,0	Stück
H17 10 23	Vergrößerungslinse 2,5	Stück
H17 10 24	Vergrößerungslinse 3,0	Stück
H42 20 00	Batterie, 2er-Pack	Pack
H42 80 00	Innere Vorsatzscheibe 42x91 mm (5er-Pack), Teile-Nr. auf Scheibe 42 02 00	Pack
H42 80 20	Innere Vorsatzscheibe +1 DIN (5er-Pack)	Pack
H42 80 40	Innere Vorsatzscheibe +2 DIN (5er-Pack)	Pack
H70 50 15*	Kopfband mit Montageset für Speedglas SL/100/9000	Stück
H70 60 00	Montageset für Kopfband	Stück
H73 10 00	Batteriehalter	Stück

Teile-Nr.	Beschreibung	Verkaufseinheit (VE)
H75 00 14	100B ADF*** DIN 3/10-12	Stück
H75 00 20	100V ADF*** DIN 3/8-12	Stück
H75 05 11	100 Passivfilter-Kit: 110x90mm Passivfilter DIN 11, innere und Äußere Vorsatzscheibe, Filterrahmen (o. Abb.)	Stück
H75 11 00	Schweißmaske, schwarz, mit Kopfband, ohne ADF***	Stück
H75 11 90	Schweißmaske, schwarz, ohne Kopfband, ohne ADF***	Stück
H77 20 00	Frontabdeckung, silber	Stück
H77 20 01	Frontabdeckung, schwarz (Artikel auf Anfrage)	Stück
H77 60 00	Äußere Vorsatzscheibe, Standard (10er-Pack) 140x85 mm	Pack
H77 70 00	Äußere Vorsatzscheibe, extra kratzfest (10er-Pack) 140x85 mm	Pack
H77 70 70	Äußere Vorsatzscheibe, hitzebeständig (10er-Pack) 140x85 mm	Pack



*Ersetzt Teile-Nrn. H16 50 10 / H16 50 15 / H16 50 20 / H70 50 10. **TecaWeld = Spezialgewebe aus 75% Baumwolle und 25% Kevlar.
 *** ADF = Auto Darkening Filter = Automatikschweißfilter.

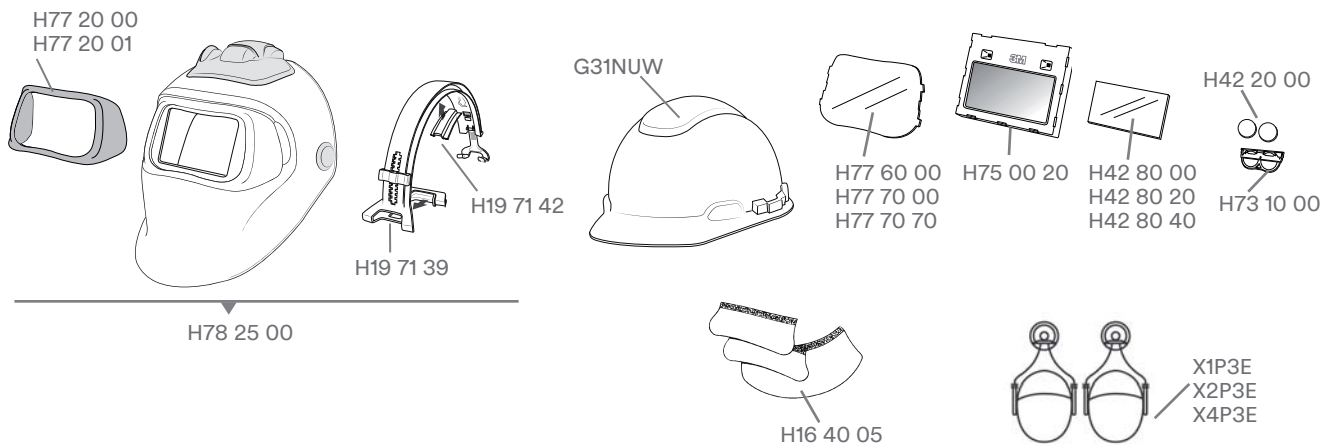
3M™ Speedglas™ Automatikschweißmaske 100-QR



H78 35 20

Kompletteinheiten / Ersatz- und Zubehörteile

Teile-Nr.	Beschreibung	Verkaufseinheit (VE)
G31NUW	Arbeitsschutzhelm	Stück
H16 40 05	Ohr- und Halsschutz aus Leder (3 Teile)	Stück
H19 71 39	Quick Release (QR)-Schiene	Stück
H19 71 42	Gummi-Polster für QR-Schiene (o. Abb.)	Stück
H42 20 00	Batterie, 2er-Pack	Pack
H42 80 00	Innere Vorsatzscheibe 42x91 mm (5er-Pack), Teile-Nr. auf Scheibe 42 02 00	Pack
H42 80 20	Innere Vorsatzscheibe +1 DIN (5er-Pack)	Pack
H42 80 40	Innere Vorsatzscheibe +2 DIN (5er-Pack)	Pack
H73 10 00	Batteriehalter	Stück
H75 00 20	100V ADF*** DIN 3/8-12	Stück
H75 05 11	100 Passivfilter-Kit: 110x90mm Passivfilter DIN 11, innere und Äußere Vorsatzscheibe, Filterrahmen (o. Abb.)	Stück
H77 20 00	Frontabdeckung, silber	Stück
H77 20 01	Frontabdeckung, schwarz (Artikel auf Anfrage)	Stück
H77 60 00	Äußere Vorsatzscheibe, Standard (10er-Pack) 140x85 mm	Pack
H77 70 00	Äußere Vorsatzscheibe, extra kratzfest (10er-Pack) 140x85 mm	Pack
H77 70 70	Äußere Vorsatzscheibe, hitzebeständig (10er-Pack) 140x85 mm	Pack
H78 25 00	Schweißmaske 100-QR mit Schiene, ohne ADF***, ohne Arbeitsschutzhelm	Stück
H78 35 20	Schweißmaske 100-QR mit Schiene, mit 100V ADF***, mit 3M™ Arbeitsschutzhelm H-701	Stück
X1P3E	3M™ Peltor™ Kapselgehörschützer X1 (26 dB) f. Arbeitsschutzhelm	Paar
X2P3E	3M™ Peltor™ Kapselgehörschützer X2 (30 dB) f. Arbeitsschutzhelm	Paar
X4P3E	3M™ Peltor™ Kapselgehörschützer X4 (33 dB) f. Arbeitsschutzhelm	Paar



*** ADF = Auto Darkening Filter = Automatikschweißfilter.

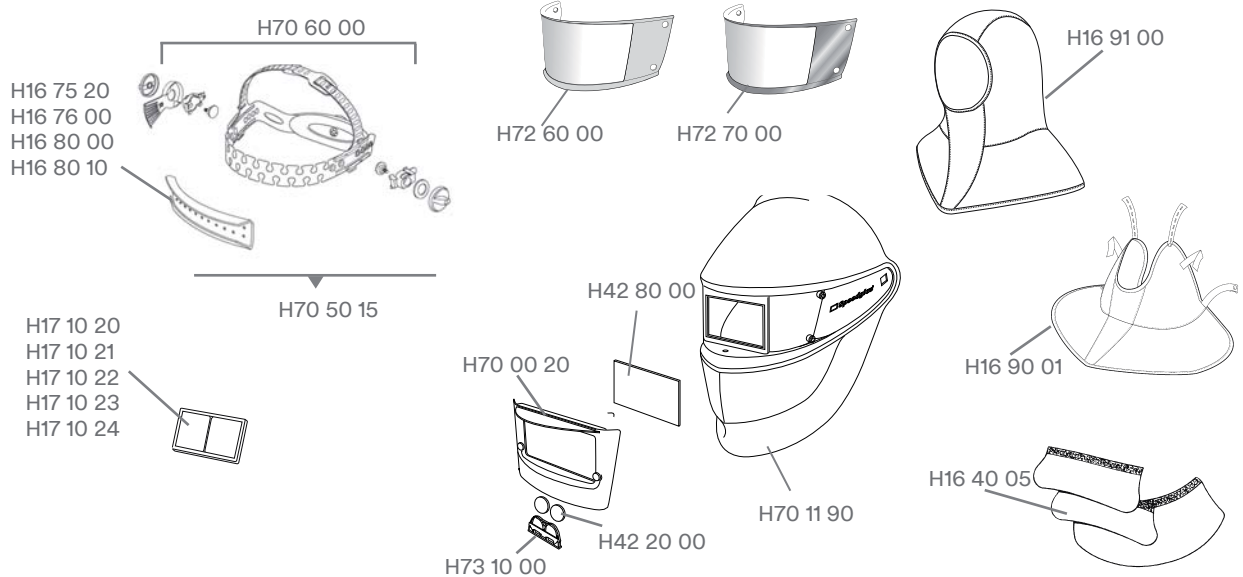
3M™ Speedglas™ Automatikschweißmaske SL



H70 11 20

Kompletteinheiten / Ersatz- und Zubehörteile

Teile-Nr.	Beschreibung	Verkaufseinheit (VE)
H16 40 05	Ohr- und Halsschutz aus Leder (3 Teile)	Stück
H16 75 20	Schweißband aus Frottee (2er-Pack)	Pack
H16 76 00	Schweißband aus Frottee (20er-Pack)	Pack
H16 80 00	Schweißband aus Leder	Stück
H16 80 10	Schweißband, Vlies-Baumwolle (2er-Pack)	Pack
H16 90 01	Halsschutz aus TecaWeld**	Stück
H16 91 00	Kopfhaube „OMA“ aus TecaWeld**	Stück
H17 10 20	Vergrößerungslinse 1,0	Stück
H17 10 21	Vergrößerungslinse 1,5	Stück
H17 10 22	Vergrößerungslinse 2,0	Stück
H17 10 23	Vergrößerungslinse 2,5	Stück
H17 10 24	Vergrößerungslinse 3,0	Stück
H42 20 00	Batterie, 2er-Pack	Pack
H42 80 00	Innere Vorsatzscheibe 42x91 mm (5er-Pack), Teile-Nr. auf Scheibe 420200	Pack
H70 50 15*	Kopfband mit Montageset für Speedglas SL/100/9000	Stück
H70 60 00	Montageset für Kopfband	Stück
H72 60 00	Äußere Vorsatzscheibe, Standard (5er-Pack), Teile-Nr. auf Scheibe 030226	Pack
H73 10 00	Batteriehalter	Stück



*Ersetzt Teile-Nrn. H16 50 10 / H16 50 15 / H16 50 20 / H70 50 10. **TecaWeld = Spezialgewebe aus 75% Baumwolle und 25% Kevlar.
*** ADF = Auto Darkening Filter = Automatikschweißfilter.

3M™ Speedglas™ Automatikschweißmasken 9002 NC / 9000 / 9002



H40 13 85

Kompletteinheiten

Teile-Nr.	Beschreibung	Verkaufseinheit (VE)
H40 13 85	3M™ Speedglas™ Automatikschweißmaske 9002NC mit ADF*** und Kopfband	Stück

Ersatz- und Zubehörteile*

Teile-Nr.	Beschreibung	Verkaufseinheit (VE)
H16 40 05	Ohr- und Halsschutz aus Leder (3 Teile)	Stück
H16 40 09	Kopfschutz aus TecaWeld**, schwer entflammbar	Stück
H16 75 20	Schweißband aus Frottee (2er-Pack)	Pack
H16 76 00	Schweißband aus Frottee (20er-Pack)	Pack
H16 80 00	Schweißband aus Leder	Stück
H16 80 10	Schweißband, Vlies-Baumwolle (2er-Pack)	Pack
H16 90 01	Halsschutz aus TecaWeld**	Stück
H16 91 00	Kopfhäube „OMA“ aus TecaWeld**	Stück
H17 10 20	Vergrößerungslinse 1,0	Stück
H17 10 21	Vergrößerungslinse 1,5	Stück
H17 10 22	Vergrößerungslinse 2,0	Stück
H17 10 23	Vergrößerungslinse 2,5	Stück
H17 10 24	Vergrößerungslinse 3,0	Stück
H40 00 85	Automatikschweißfilter (ADF***) 9002NC	Stück
H40 13 95	3M Speedglas Automatikschweißmaske 9000 (ohne Seitenfenster, Hitzeschild, Kopfband, Schweißfilter)	Stück
H42 20 00	Batterie, 2er-Pack	Pack
H42 60 00	Äußere Vorsatzscheibe, Standard (10er-Pack), Teile-Nr. auf Scheibe 42 01 50	Pack
H42 70 00	Äußere Vorsatzscheibe, extra kratzfest (10er-Pack), Teile-Nr. auf Scheibe 42 01 00	Pack
H42 70 71	Äußere Vorsatzscheibe, hitzebeständig (10er-Pack), Teile-Nr. auf Scheibe 42 01 70	Pack
H42 80 00	Innere Vorsatzscheibe 42x91 mm (5er-Pack), Teile-Nr. auf Scheibe 42 02 00	Pack
H42 80 10	Innere Vorsatzscheibe 53x103 mm (5er-Pack), Teile-Nr. auf Scheibe 42 02 10	Pack
H42 80 20	Innere Vorsatzscheibe +1 DIN (5er-Pack)	Pack
H42 80 30	Innere Vorsatzscheibe +1 DIN Speedglas 9002X (5er-Pack)	Pack
H42 80 40	Innere Vorsatzscheibe +2 DIN (5er-Pack)	Pack
H42 80 50	Innere Vorsatzscheibe +2 DIN Speedglas 9002X (5er-Pack)	Pack
H43 10 00	Batteriehalter (2er-Pack)	Pack
H43 20 02	Hitzeschild	Stück
H70 50 15	Kopfband mit Montageset für Speedglas SL/100/9000 (ersetzt Teile-Nrn. H16 50 10/H16 50 15/H16 50 20/H70 50 10)	Stück
H70 60 00	Montageset für Kopfband	Stück

3M Speedglas 9002NC



H40 00 85



H42 60 00
H42 70 00
H42 70 71



H42 80 10
H42 80 30
H42 80 50



H17 10 20
H17 10 21
H17 10 22
H17 10 23
H17 10 24

H43 20 02

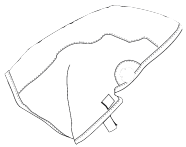


H40 13 95

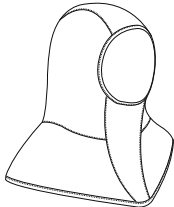


H43 10 00

H42 20 00



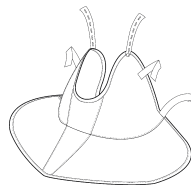
H16 40 09



H16 91 00

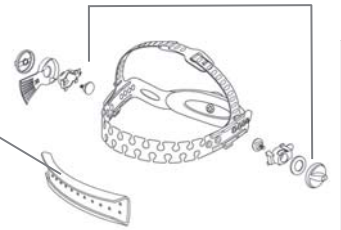


H16 40 05



H16 90 01

H16 75 20
H16 76 00
H16 80 00
H16 80 10



H70 60 00

H70 50 15

TecaWeld = Spezialgewebe aus 75% Baumwolle und 25% Kevlar. * ADF = Auto Darkening Filter = Automatikschweißfilter.

3M™ Adflo™ Gebläse-Atemschutzsystem



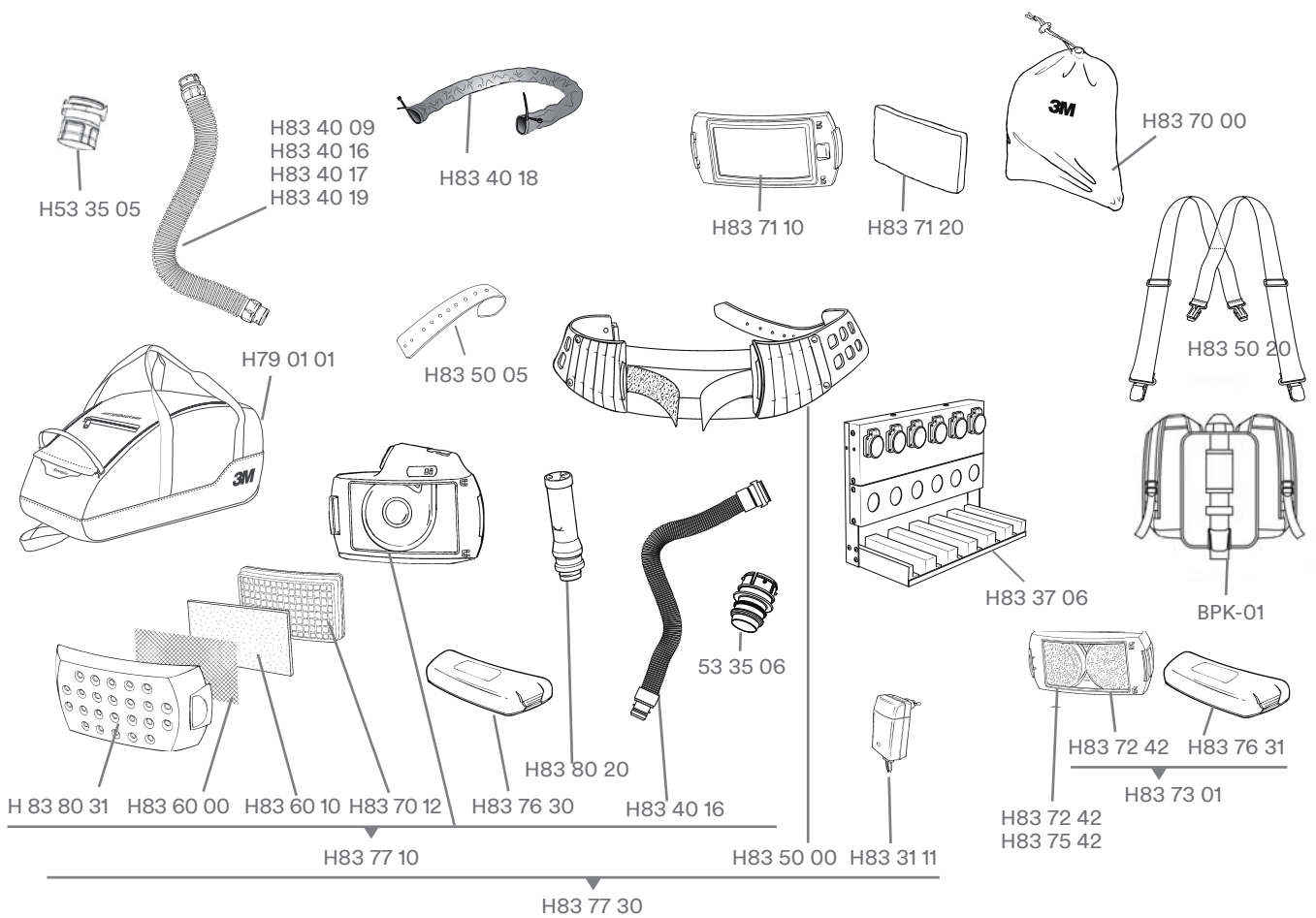
Kompletteinheiten

Teile-Nr.	Beschreibung	Verkaufseinheit (VE)
H83 77 10	Adflo Filtergebläse mit Luftschauch QRS, Adapter (H53 35 06), Luftmengenmesser, Vorfilter, Funkensperre, Partikelfilter und Akku ohne Ladegerät und ohne Gürtel	Stück
H83 77 30	Adflo Filtergebläse mit Luftschauch QRS, Adapter (H53 35 06), Luftmengenmesser, Vorfilter, Funkensperre, Partikelfilter, Akku, Gürtel und Ladegerät	Stück
H83 77 31	Adflo Filtergebläse wie H83 77 30, jedoch mit Hochleistungsakku	Stück

Ersatz- und Zubehörteile

Teile-Nr.	Beschreibung	Verkaufseinheit (VE)
H53 35 05	Adapter zum Anschluss älterer Luftschräume ohne QRS	Stück
H53 35 06	Adapter zum Anschluss von QRS Luftschräumen an 9000 Schweißmasken	Stück
H79 01 01	9100 Aufbewahrungstasche	Stück
H83 20 00	Adflo Ersatzfiltergebläse mit Elektronik (o. Abb.)	Stück
H83 31 11	Akku-Ladegerät für Li-Ion Batterie	Stück
H83 37 06	Ladestation für max. 6 Akku-Ladegeräte (ohne Ladegerät)	Stück
H83 40 09	QRS-Schlauch für Gasfilter, mit Geräuschminderer	Stück
H83 40 16	Luftschauch, selbstjustierend (52,5 bis 85 cm), mit QRS	Stück
H83 40 17	Luftschauch, schwere Gummi-Ausführung, mit QRS	Stück
H83 40 18	Schlauchüberzug, hitzebeständig	Stück
H83 40 19	QRS-Schlauch für Partikelfilter, Standard, extra lang	Pack
H83 50 00	Ledergürtel	Stück
H83 50 05	Gürtel, vorderer Teil	Stück
H83 50 10	Gürtel-Schnellverschluss (o. Abb.)	Stück
H83 50 20	Hosenträgergurt	Stück
H83 60 00	Funkensperre	Stück
H83 60 10	Vorfilter, 5er-Pack	Pack
H83 60 80	Vorfilter, 80er-Pack	Pack
H83 70 00	Aufbewahrungstasche	Stück
H83 70 12	Partikelfilter THP, 2er-Pack	Pack
H83 70 20	Partikelfilter THP, 20er-Pack (o. Abb.)	Pack
H83 70 80	Partikelfilter THP, 80er-Pack (o. Abb.)	Pack
H83 71 10	Geruchsfilter	Stück
H83 71 20	Geruchsfilter-Matte	Stück
H83 72 42	Gasfilter A1B1E1	Stück
H83 73 01	Gasfilter Aufrüstsatz: A1B1E1 Filter und Li-Ion Hochleistungsakku	Stück
H83 75 42	Gasfilter A2	Stück

Teile-Nr.	Beschreibung	Verkaufseinheit (VE)
BPK-01	Backpack (Rucksack)	Stück
H83 76 30	Li-Ion Standard-Akku	Stück
H83 76 31	Li-Ion Hochleistungsakku	Stück
H83 76 37	Adflo Upgrade-Kit HD-Version (inkl. Li-Ionen Hochleistungsakku, Ladegerät, Partikelfilter, Vorfilter), o. Abb.	Stück
H83 80 20	Luftmengenmesser	Stück
H83 80 31	Filterdeckel mit Funkenschutz	Stück



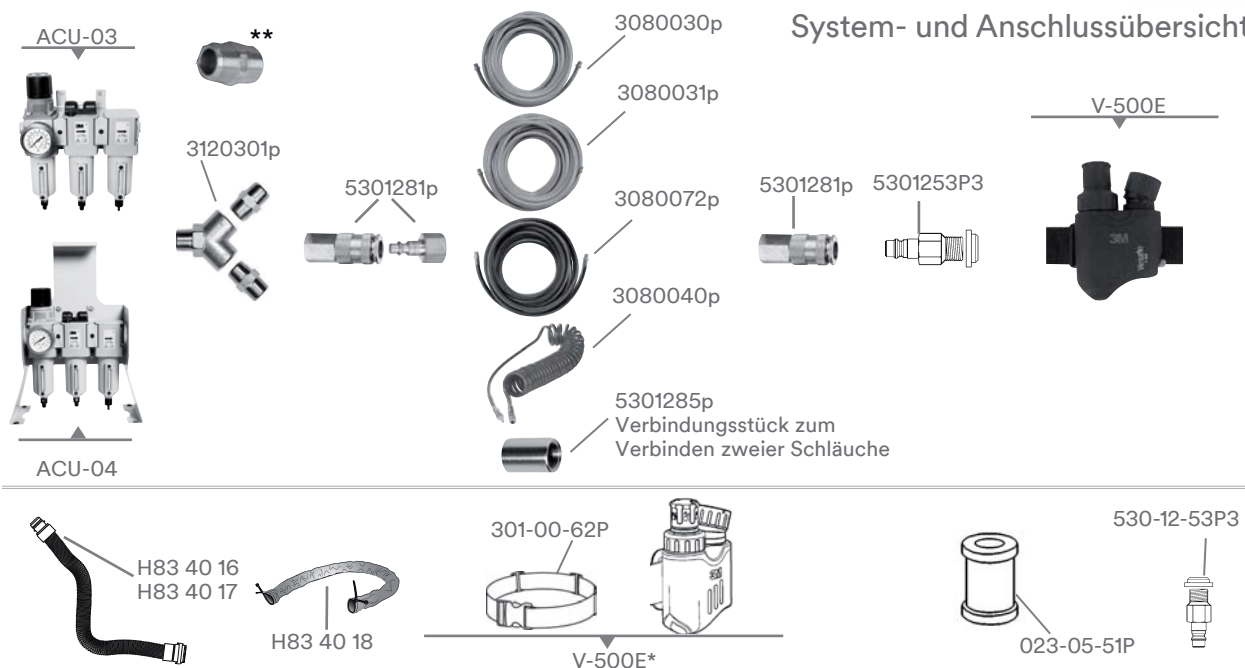
3M™ Versaflo™ Druckluftregler V-500E



Kompletteinheiten / Ersatz- und Zubehörteile

Teile-Nr.	Beschreibung	Verkaufseinheit (VE)
023-05-51P	Ersatzfilter V-500E, 5er-Pack	Pack
301-00-62P	Gürtel für V-500E Druckluftregler, 5er-Pack	Pack
3080030P	Druckluftschlauch 10 m Standard, beidseitig 3/8" Außengewinde	Stück
3080031P	Druckluftschlauch 30 m Standard, beidseitig 3/8" Außengewinde	Stück
3080040P	"Spiralschlauch 7,5 m, beidseitig 3/8" Außengewinde"	Stück
3080072P	Druckluftschlauch 10 m antistatisch und hitzebeständig, beidseitig 3/8" Außengewinde	Stück
3120300P	3-fach-Kupplung 3/8" Innengewinde (3er-Pack) o. Abb.	Pack
3120301P	2-fach-Kupplung 3/8" Innengewinde (alternativ zur Einfachkupplung) (3er-Pack)	Pack
5301253P	5301253P3 Stecknippel CEJN (1/4" Außengewinde), 3er-Pack	Pack
5301281P	Kupplung- und Stecknippelsatz CEJN 342, 3/8" Innengewinde (3er-Pack)	Pack
5301285P	Druckluftschlauch-Verbindungsstück 3/8" Innengewinde (3er-Pack)	Pack
ACU-03	AirCare Druckluftaufbereitungsstation zur Wandmontage	Stück
ACU-04	AirCare Druckluftaufbereitungsstation freistehend	Stück
ACU-10	Ersatzfilterset zu ACU-01/ACU-02 (ohne Abb.)	Stück
ACU-14	Manometer zu ACU-01/ACU-02 (ohne Abb.)	Stück
ACU-20	Ersatz-Filterset zu ACU-03 / ACU-04 (ohne Abb.)	Pack
ACU-21	ACU-21 AirCare Verriegelungskit (ohne Abb.)	Stück
ACU-22	ACU-22 AirCare Halteklammern (ohne Abb.)	Stück
ACU-23	ACU-23 AirCare Differenzdruckindikator, Kit (ohne Abb.)	Stück
ACU-24	ACU-24 AirCare Filtergehäuse für Stufen 1 und 2 (ohne Abb.)	Stück
ACU-25	ACU-25 AirCare Filtergehäuse für Stufe 3 (ohne Abb.)	Stück
H83 40 16	Luftschlauch, selbstjustierend (52,5 bis 85 cm), mit QRS	Stück
H83 40 17	Luftschlauch, schwere Gummi-Ausführung, mit QRS	Stück
H83 40 18	Schlauchüberzug (hitzebeständig)	Stück
V-500E*	Druckluftregler V-500E komplett mit Gürtel, ohne Stecknippel	Stück

System- und Anschlussübersicht



* Beim Einsatz mit Versaflo™ Klarsichtvisieren der Serie M müssen Luftschläuche der BT-Serie verwendet werden (s.Seite 32).

**Einfachkupplung im Lieferumfang ACU-03 und ACU-04 enthalten.



3M™ Versaflo™ Klarsichtvisiere der Serie M mit Adflo™ Atemschutz und integriertem Kopfschutz



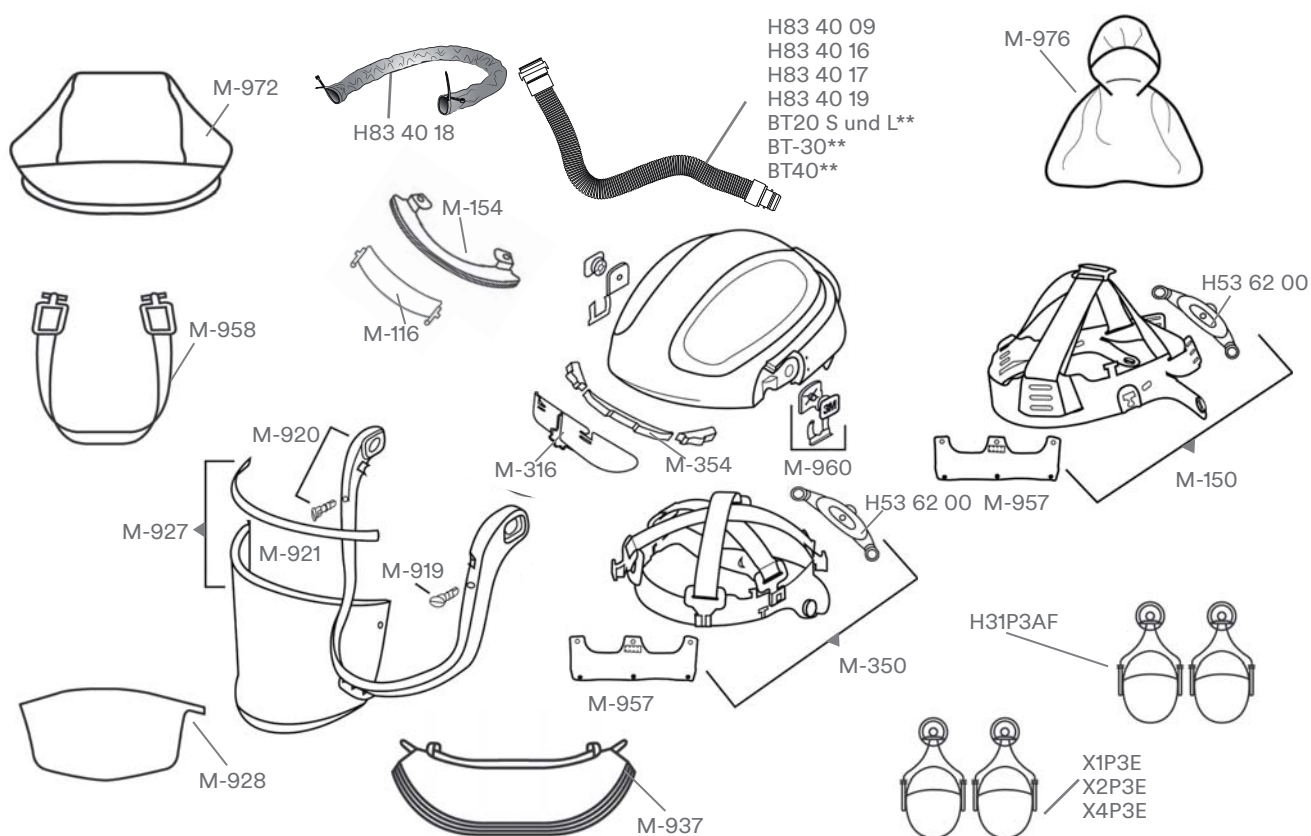
Kompletteinheiten

Teile-Nr.	Beschreibung	Verkaufseinheit (VE)
H85 77 20	Versaflo Klarsichtvisier M-307 mit integriertem Kopfschutz, mit Adflo Gebläse- Atemschutz*****	Stück
M-206*	Versaflo Klarsichtvisier M-206 Gesichtsschild mit Komfort-Gesichtsabdichtung	Stück
M-207*	Versaflo Klarsichtvisier M-207 Gesichtsschild mit Gesichtsabdichtung (schwer entflammbar)	Stück
M-307*	Versaflo Klarsichtvisier M-307 mit integriertem Kopfschutz (mit schwer entflammbarer Gesichtsabdichtung)	Stück
M-407*	Versaflo Klarsichtvisier M-407 mit integriertem Kopfschutz und M-407 Halsschutz (mit schwer entflammbarer Gesichtsabdichtung)	Stück

Ersatz- und Zubehörteile

Teile-Nr.	Beschreibung	Verkaufseinheit (VE)
BT-20L**	PU Leichtschlauch Größe L (96,5 cm), mit QRS	Stück
BT-20S**	PU Leichtschlauch Größe S (73,5 cm), mit QRS	Stück
BT-30**	BT-30 längenverstellbarer Luftschlauch, dehnbar, Länge: von 51,5 bis 116,5 cm, mit QRS	Stück
BT-40**	BT40 Gummischlauch für starke Beanspruchung, Länge: 91,5 cm, mit QRS	Stück
BT-927	Hitzeschutzüberzug für Luftschlauch (o. Abb.)	Stück
H16 80 10	Schweißband, Vlies-Baumwolle (2er-Pack), o. Abb.	Pack
H53 62 00	Einstellband/Ratschensystem für Kopfband	Stück
H83 40 09	QRS-Schlauch für Gasfilter, mit Geräuschminderer	Stück
H83 40 16	Luftschlauch, selbstjustierend (52,5 bis 85 cm), mit QRS	Stück
H83 40 17	Luftschlauch, schwere Gummi-Ausführung, mit QRS	Stück
H83 40 18	Schlauchüberzug, hitzebeständig	Stück
H83 40 19	QRS-Schlauch für Partikelfilter, Standard, extra lang	Pack
M-116	Luftstromregler für M-100	Stück
M-150	Kopfband für M-100	Stück
M-154	Stirnabdichtung (f. Visier) für M-100	Stück
M-316	Luftstromregler für M-307	Stück
M-350	Kopfhalterung für M-307	Stück
M-354	Stirnabdichtung für M-307	Stück
M-441	M-441 Dichtung zw. Visierahmen und Kinnteil für M-407 (o. Abb.)	Stück
M-444	M-444 Innerer Latz für M-407 (o. Abb.)	Stück
M-447	M-447 Hals- und Schulterabdeckung für M-407, schwer entflammbar (o. Abb.)	Stück
M-919	Visierhalteknöpfe blau für M-Serie, 10er-Pack	Pack
M-920	Visierahmen für M-Serie (inkl. Befestigung)	Stück
M-921	Visierdichtung für M-Serie, 5er-Pack	Pack
M-927	Ersatzvisier für M-Serie Polycarbonat klar, 5er-Pack	Pack
M-928	Visierschutzfolie für M-Serie, 40er-Pack	Pack
M-936	Komfort Gesichtsabdichtung für M-106, M-206, 5er-Pack	Pack
M-937	Gesichtsabdichtung für M-107, M-307 schwer entflammbar, 5er-Pack	Pack
M-956	Größenregulierendes Komfortpad für Ratschensystem, 10er-Pack (o. Abb.)	Pack
M-957	M-957/L115 Schweißband für M-Serie, 20er-Pack	Pack

Teile-Nr.	Beschreibung	Verkaufseinheit (VE)
H31P3AF	Peltor H31 Helmkapsel P3AF für M-Serie und 9100 MP, SNR=25 dB	Paar
M-960	Befestigungssatz für Visierrahmen (Aufnahmen am Visierrahmen, Metallfedern und Rückenplatte) f. M-Serie	Stück
M-961	Visierrahmen für M967 (o. Abb.)	Stück
M-967	goldbeschichtetes Visier UV/IR (Dunkelstufe 5) für M-300/M-400 Hitzeschutzversion (o. Abb.)	Stück
M-972	Flammschutzabdeckung orange-schwarz für M-Serie	Stück
M-973	Hitzeschutzüberzug für M-300 Hitzeschutzversion (o. Abb.)	Stück
M-975	Hitzeschutzüberzug für M-400 Hitzeschutzversion (o. Abb.)	Stück
M-976	Kopf-Hals- und Schulterabdeckung weiss außen für M100 und M300 Serie	Stück
X1P3E*****	3M™ Peltor™ Kapselgehörschützer X1 (26 dB) f. Arbeitsschutzhelm	Paar
X2P3E*****	3M™ Peltor™ Kapselgehörschützer X2 (30 dB) f. Arbeitsschutzhelm	Paar
X4P3E*****	3M™ Peltor™ Kapselgehörschützer X4 (33 dB) f. Arbeitsschutzhelm	Paar
Z3AF/2	Adapter f. 3M™ Peltor™ Kapselgehörschützer X1, X2, X4 o. Abb.	Paar



M-300 und M-400 auch als Hitzeschutzversionen erhältlich. Komponenten für die Hitzeschutzversionen (o. Abb.): BT-927, M961, M967, M973 bzw. M975.

*Zur Bestellung von Druckluft-Atemschutzsystemen siehe Seite 30.

**Bei Betrieb mit 3M™ Versaflo™ V-500E Druckluftregler müssen die Luftschläuche der BT-Serie verwendet werden.

***** Beinhaltet Adflo Filtergebläsebox mit Luftschlauch QRS, Luftmengenmesser, Vorfilter, Funkensperre, Partikelfilter, Lithium-Ionen-Akku und Ladegerät. *****Nur in Verbindung mit Adapter Z3AF/2.

Produktindex

Teile-Nr.	Seite	Teile-Nr.	Seite	Teile-Nr.	Seite	Teile-Nr.	Seite
023-05-51P	30	H17 20 22	6, 7	H52 60 00	4, 5, 8-21	H57 28 00	19
H11 00 10	18, 20	H19 71 39	10, 11, 24	H52 70 00	4,5	H57 77 00	18
H11 00 11	18, 20	H19 71 42	10, 11, 24	H52 70 01	4, 5, 8-21	H57 88 00	18
H11 00 12	18, 20	H19 71 44	14, 16	H52 70 70	4, 5, 8-21	H57 90 26	16
H11 00 13	18, 20	H19 71 50	18-21	H52 80 05	8-12	H58 26 00	10, 11
H13 01 00	6, 7	H19 71 51	18-21	H52 80 06	8-21	H58 36 05	10
H16 40 05	6, 7, 9, 11, 22-27	H19 71 55	4, 5	H52 80 07	8-21	H58 36 15	10
H16 40 09	22, 23, 26, 27	H19 80 16	4, 5	H52 80 15	10-17, 19-21	H58 36 25	10
H16 75 20	6, 7, 22, 23, 25-27	H19 80 17	4, 5	H52 80 25	5, 8-15, 16-21	H58 36 26	10
H16 76 00	6, 7, 22, 23, 25-27	H19 80 18	4, 5	H53 10 00	8-15, 17, 19, 21	H59 28 00	20
H16 80 00	6, 7, 22, 23, 25-27	301-00-62P	30	H53 11 00	10, 11	H59 77 00	20
H16 80 10	6, 7, 18, 19, 21, 22, 32, 33, 25-27	3080030P	30	H53 20 00	8-13	H59 88 00	20
H16 80 11	20, 21	3080031P	30	H53 20 15	8,9, 13	H60 10 00	5-7
H16 80 12	6, 7	3080040P	30	H53 20 16	14, 15, 17, 19, 21	H60 20 00	5-7
H16 80 15	8, 9, 12-17	3080072P	30	H53 21 00	8, 9, 10, 11, 13	H61 00 20	4, 5
H16 90 01	6, 7, 18, 19, 22, 23, 25-27	3120301P	30	H53 30 00	9, 13-15, 17	H 61 00 30	4, 5
H16 90 05	6-9, 12, 13	H40 00 85	26, 27	H53 31 00	10, 11	H61 01 95	5
H16 90 06	14, 15, 16, 17	H40 13 85	26	H53 35 00	17	H61 05 00	5
H16 90 07	14, 15, 16, 17	H40 13 95	26, 27	H53 35 05	13, 21, 28, 29	H61 05 01	5
H16 90 10	8, 9, 12-17	H42 20 00	8-27	H53 35 06	13, 17, 19, 28, 29, 33	H61 11 00	4, 5
H16 90 14	18-21	H42 60 00	26, 27	H53 37 00	13	H61 11 90	4, 5
H16 90 15	20	H42 70 00	26, 27	H53 40 00	17	H61 11 95	5
H16 90 20	4, 5	H42 70 71	26, 27	H53 41 00	13	H61 30 00	5
H16 90 21	4, 5	H42 80 00	22-27	H53 42 00	19, 21	H61 32 00	5
H16 90 22	4, 5	H42 80 10	26, 27	H53 50 00	17	H61 37 00	5
H16 90 23	4, 5	H42 80 20	22-24, 26, 27	H53 50 01	21	H61 37 01	5
H16 90 30	4, 5	H42 80 30	26, 27	H53 60 00	9, 13-15, 17	H61 40 00	5
H16 90 35	4, 5	H42 80 40	22-24, 26, 27	H53 61 00	9, 13, 15, 17	H61 60 00	5
H16 90 40	4, 5	H42 80 50	26, 27	H53 62 00	9, 13, 15, 17, 19, 21	H61 60 01	5
H16 90 41	4, 5	H43 10 00	26, 27	H53 62 10	5-7	H61 60 02	5
H16 90 42	4, 5	H43 20 02	26, 27	H53 62 11	5-7	H61 60 03	5
H16 90 43	4, 5	H50 00 01	18, 20	5301253P3	30	H61 78 00	4
H16 91 00	6-9, 12-17, 25-27, 22-23	H50 00 05	8-21	5301281P	30	H61 78 09	4
H16 92 00	4, 5	H50 00 15	8-21	5301285P	30	H62 00 20	6, 7
H16 92 05	4, 5	H50 00 25	8-21	H54 05 00	15, 17, 19, 21	H62 11 95	6, 7
H16 92 10	4, 5	H50 00 26	8-21	H54 18 00	15	H62 20 00	6, 7
H16 92 11	4, 5	H50 01 26	8-13	H54 18 26	14	H62 40 00	6, 7
H16 92 23	4, 5	H50 11 00	8,9	H54 18 90	15, 17	H70 00 20	25
H17 10 20	4, 5, 8-23, 25-27	H50 11 05	8	H54 28 00	17	H70 11 20	25
H17 10 21	4, 5, 8-23, 25-27	H50 11 15	8	H54 77 00	16	H70 11 90	25
H17 10 22	4, 5, 8-23, 25-27	H50 11 25	4	H54 88 00	16	H70 50 15	22, 23, 25, 26,27
H17 10 23	4, 5, 8-23, 25-27	H50 18 00	8, 9	H54 90 26	16	H70 50 20	6, 7
H17 10 24	4, 5, 8-21, 25-27	H50 18 05	8	H56 08 90	13	H70 60 00	22, 23, 25, 26,27
H17 10 35	4, 5	H50 18 15	8	H56 28 00	13	H70 60 30	6, 7
H17 20 20	6, 7	H50 18 25	8	H56 77 00	12	H72 60 00	25
H17 20 21	6, 7	H50 18 26	6	H56 85 00	12	H72 70 00	25
		H50 18 90	8, 9	H56 90 26	12	H73 10 00	22-25
		H52 30 00	14-21	H57 04 95	19, 21	H75 00 14	23
		H52 30 01	14-21	H57 08 95	19, 21	H75 00 20	23, 24

Produktindex

Teile-Nr.	Seite	Teile-Nr.	Seite	Teile-Nr.	Seite
H75 05 11	23	H83 76 21	29	M-927	32, 33
H75 11 00	23	H83 76 30	29	M-928	32, 33
H75 11 14	22	H83 76 31	29	M-937	32, 33
H75 11 20	22	H83 76 37	29	M-956	9, 13, 15, 17, 19, 21, 32
H75 11 90	23	H83 77 10	28, 29	M-957	32, 33
H75 12 20	22	H83 77 30	28 29	M-958	19, 21, 32, 33
H75 16 20	22	H83 77 31	28	M-960	32, 33
H75 17 20	22	H83 80 20	29	M-961	32
H75 22 20	22	H83 80 31	29	M-967	33
H75 24 20	22	H85 77 20	32	M-972	33
H75 25 20	22	H89 10 14	15, 17	M-973	33
H75 28 20	22	H89 10 15	17	M-975	33
H75 29 20	20	H89 60 55	19	M-976	33
H77 20 00	23, 24	H89 60 56	21	V-500E	30
H77 20 01	23, 24	H95 44 10	35	X1P3E	10, 11, 19, 21, 24, 33
H77 60 00	23, 24	ACU-03	30	X2P3E	10, 11, 19, 21, 24, 33
H77 70 00	23, 24	ACU-04	30	X4P3E	11, 19, 21, 24, 33
H77 70 70	23, 24	ACU-10	30	Z3AF/2	11, 19, 21, 33
H78 25 00	24	ACU-14	30		
H78 35 20	24	ACU-20	30		
H79 01 01	12, 13, 16-19, 28, 29	ACU-21	30		
H79 01 04	6, 7	ACU-22	30		
H79 01 05	5	ACU-23	30		
H79 20 00	5	ACU-24	30		
H83 20 00	28	ACU-25	30		
H83 31 11	28, 29	BPK-01	29		
H83 37 06	26, 27	BT-20L	32, 33		
H83 40 09	28, 29, 32, 33	BT-20S	32, 33		
H83 40 16	28-30, 32, 33	BT-30	32, 33		
H83 40 17	28-30, 32, 33	BT-40	32, 33		
H83 40 18	28-30, 32, 33	BT-927	32		
H83 40 19	28, 29, 32, 33	G31NUW	10, 11, 24		
H83 50 00	28, 29	H31P3AF	19, 21, 33		
H83 50 05	28, 29	M-116	32, 33		
H83 50 10	28	M-150	21, 32, 33		
H83 50 20	28, 29	M-154	32, 33		
H83 60 00	28, 29	M-206	32		
H83 60 10	28, 29	M-207	32		
H83 60 80	28	M-307	19, 32		
H83 70 00	28, 29	M-316	32, 33		
H83 70 12	28, 29	M-350	19, 32, 33		
H83 70 20	28	M-354	32, 33		
H83 70 80	28	M-407	32		
H83 71 10	28, 29	M-441	32		
H83 71 20	28, 29	M-444	32		
H83 72 42	28, 29	M-447	32		
H83 73 01	29	M-919	32, 33		
H83 75 42	29	M-920	32, 33		
H83 76 20	29	M-921	32, 33		

3M™ Inspektions-Service Plus

Für optimale Wartung, optimale Sicherheit, wirtschaftlichen Einsatz

Sie haben sich für eine 3M™ Speedglas™ Schweißerschutz-ausrüstung entschieden und damit für ein Produkt, das in Qualität, Design und Funktionalität überzeugt. Wie alle belüfteten Schweißerschutzsysteme unterliegt auch Ihre hochwertige Ausrüstung den vom DGUV und nach Herstellervorgaben vorgeschriebenen Pflege- und Wartungsintervallen (laut DGUV 112-190 einmal jährlich). Das schützt sie vor Ausfällen, wenn es darauf ankommt.

Wir übernehmen das! Für Sie haben wir ein spezielles Serviceangebot entwickelt und lassen die regelmäßige Pflege und Wartung Ihrer 3M™ Speedglas™ und 3M™ Adflo™ Schutzausrüstungen durch einen 3M zertifizierten Servicepartner Arbeitsschutz durchführen. Dabei kommen ausschließlich 3M Original-Teile zum Einsatz. So haben Sie die Sicherheit, dass Ihr Handwerkszeug optimal gewartet und jederzeit sicher und einsatzbereit ist. Und: Durch eine regelmäßige Wartung verlängern Sie die Lebensdauer Ihrer Ausrüstung!

Original 3M Service. Rundum sicher. Damit bei Ihnen alles bestens läuft!

Die Überprüfung erfolgt nach DGUV 112-190 und nach Herstellervorgaben. Sie erhalten die komplette Prüfdokumentation mit Prüfprotokoll und Prüfsiegel. Für Neugeräte, die innerhalb vorgegebener Fristen nach Kaufdatum über unseren Service gewartet werden, verlängern sich die Gewährleistungslaufzeiten des Herstellers. Details unter: www.3m.de/Wartung-Garantie-Speedglas

Preise und Informationen zur Abwicklung geben Ihnen die 3M zertifizierten Servicepartner Arbeitsschutz.

Wartungs-, Reparatur- und Ersatzmaßnahmen für Gebläse- und Druckluft-Atemschutzsysteme gemäß DGUV 112-190



Alle Leistungen auf einen Blick

Der 3M Inspektions-Service Plus umfasst eine Vielzahl von Leistungen, die im Folgenden kurz zusammengefasst sind.

1. Überprüfung der Schweißmaske

- Sichtprüfung und Funktionsprüfung
- Reinigung
- Austausch von defekten und fehlenden Teilen
- Erneuerung der Hygieneteile

2. Überprüfung des Automatikschweißfilters

- Sichtprüfung auf äußere Beschädigungen
- Reinigung
- Überprüfung / Austausch der Batterien
- Prüfung des Schweißfilters inkl. sämtlicher Funktionen
- Überprüfung / ggf. Austausch der inneren und äußeren Vorsatzscheiben

3. Überprüfung von Luftschlauch und Schlauchüberzug

- Sichtprüfung auf äußere Beschädigungen ggf. Austausch

4. Überprüfung der Luftquelle

4a) Die Gebläseeinheit (z. B. 3M™ Adflo™)

- Sichtprüfung auf äußere Beschädigungen
- Reinigung der Gebläseeinheit
- Austausch der Filterelemente
- Überprüfung der Batterie
- Überprüfung des Luftstroms
- Überprüfung der Alarmfunktion
- Überprüfung des Ladegerätes
- Kennzeichnung mit Prüfplakette
- Erstellung eines Prüfberichtes für das Gesamtsystem

4b) Das Druckluftsystem (z. B. 3M™ Versaflo™ V-500E)

- Sichtprüfung
- Reinigung
- Überprüfung des Luftstroms
- Überprüfung der Alarmfunktion
- Überprüfung der Druckluftanschlüsse (Verbindungskupplungen)
- Überprüfung des Druckluftversorgungsschlauches
- Überprüfung der Druckluftzufuhr
- Filterwechsel bei der Druckluftaufbereitungseinheit 3M Aircare
- Kennzeichnung mit Prüfplakette und Erstellung eines Prüfberichtes für das Gesamtsystem



Besondere Geschäftsbedingungen der 3M Deutschland GmbH, Personal Safety Division – Schweißerschutz

Liefer- und Zahlungsbedingungen

Preisstellung: Die in der Handelspreisliste angegebenen Preise treten ab dem 01. April 2023 in Kraft. Diese Handelspreisliste ersetzt alle früheren Preislisten. Alle in der Preisliste genannten Preise sind Handelseckpreise (HEK) in EURO, zuzüglich der jeweiligen gesetzlichen Mehrwertsteuer und gelten bis auf Widerruf. Sie dienen zur Ermittlung unserer Abgabepreise an den Handel. Preise für weitere Produkte und/oder Abmessungen erhalten Sie auf Anfrage. Wir möchten darauf hinweisen, dass auch eine unterjährige Preis- und Rabattanpassung möglich ist.

Mindestauftragswert: Der Mindestauftragswert beträgt EURO 325,- netto. Um diesen Wert zu erreichen können die in der Preisliste aufgeführten Produkte gemischt werden. Für Auftragswerte unterhalb des Wertes von EURO 325,- netto wird ein Zuschlag in Höhe von EURO 25,- netto erhoben.

Mindestabnahmemenge: Lieferungen erfolgen ausschließlich in vollen Versandeinheiten („VE“). Mindestabnahmemenge pro Bestellung ist die jeweils angegebene Mindestbestellmenge („MBM“). Die kleinstmögliche Liefereinheit entspricht den unter MBM angegebenen Rollen-, Stückzahlen oder Gebindeeinheiten; Änderungen vorbehalten. Versandeinheiten und Mindestbestimmungen für nicht veröffentlichte Produkte, Formen und/oder Abmessungen erfragen Sie bitte beim 3M Kundenservice.

Lieferung: Die Lieferung erfolgt einschließlich Verpackung, frachtfrei Empfangsstation. Rollgeld und Mehrkosten für Express- bzw. Eilgutsendungen, die vom Kunden gewünscht werden, gehen zu Lasten des Empfängers. Die Höhe des Betrages ist entfernungs- und transportmittelabhängig und wird individuell durch die 3M Auftragsabwicklung ermittelt.

Auftragsabwicklung: Die Auftragsabwicklung erfolgt grundsätzlich entsprechend der jeweils gültigen Fassung der „Allgemeinen Verkaufsbedingungen der 3M Deutschland GmbH“. Sollten die besonderen Geschäftsbedingungen der 3M Deutschland GmbH, Safety Division – Schweißerschutz abweichende Regelungen enthalten, so gehen diese den Allgemeinen Verkaufsbedingungen der 3M Deutschland GmbH vor.

Alle Warenbewegungen für die gesamte Bundesrepublik Deutschland werden zentral über das 3M European Distribution Center (EDC) abgewickelt. Warenrücksendungen an 3M sind nur nach vorheriger Rücksprache mit dem zuständigen Ansprechpartner im Kundenservice möglich.

Zahlung: Alle Rechnungen sind innerhalb von 30 Tagen nach Rechnungsdatum ohne Abzug zahlbar. Bei Zahlungen innerhalb von 10 Tagen nach Rechnungsdatum gewähren wir 2 % Skonto.

Warenrücknahme aus Kulanzgründen

Grundsätzliches: Die Rücknahme von Ware bedeutet einen hohen Aufwand und verursacht dementsprechende Kosten. Die kulanzweise Rücknahme von Ware liegt daher allein im Ermessen von 3M und unterliegt den nachfolgenden Bedingungen.

Rücknahmefähige Ware: Es kann nur solche 3M Ware zurückgenommen werden, die zum Rücknahmezeitpunkt von 3M noch vertrieben sowie lagermäßig geführt wird und sich innerhalb der Gewährleistungsfrist befindet. Ware, die auftragsbezogen gefertigt oder bestellt wurde, ist von der Rücknahme grundsätzlich ausgeschlossen. Ebenso ist Ware von der Rücknahme ausgeschlossen, die eine Restlagerdauer von weniger als einem Jahr hat (zur jeweiligen Lagerdauer siehe Technisches Datenblatt).

Verpackung: Die Ware muss originalverpackt (komplette Versandeinheiten) sowie unbeschädigt sein und sich in einem wiederverkaufsfähigen Zustand befinden. Die Beurteilung erfolgt entweder durch die 3M Außendienstmitarbeiter vor Ort oder durch die Wareneingangskontrolle des 3M European Distribution Center in Jüchen.

Vorabinformation: Warenrücksendungen an 3M sind nur nach vorheriger Abstimmung mit dem zuständigen Ansprechpartner im Kundenservice möglich. Dort erhalten Sie eine entsprechende Avisierungsnummer, die Sie bitte den Retourendokumenten beifügen. Dies beschleunigt die Retourenabwicklung im Wareneingang und die Bearbeitung Ihrer Rücksendung. Die Telefonnummer des 3M Kundenservice finden Sie sowohl auf der Rechnung als auch auf dem Lieferschein vermerkt.

Rücksendeanschrift: Alle Rücksendungen haben an das 3M European Distribution Center, Retourenabteilung, Neusser Straße 200, 41363 Jüchen, zu erfolgen.

Große Rücksendungen: Bei Rücksendungen an das 3M European Distribution Center, welche eine Größe von 3 Paletten übersteigen, muss der beauftragte Spediteur die Rücksendung spätestens einen Tag vor Anlieferung im Wareneingang anmelden, damit ein entsprechendes Zeitfenster für die Warenannahme reserviert werden kann.

Anmeldung unter Tel.: 02131/14-9128 oder 14-9152.

Bitte beachten Sie: Ohne Reservierung eines entsprechenden Zeitfensters (Avis) im 3M European Distribution Center erfolgt keine Entladung und der Spediteur wird abgewiesen. Dadurch verzögert sich auch die Bearbeitung Ihrer Rücksendung.

Rücksendekosten: Für avisierte Warenrücknahmen aus Kulanzgründen wird eine Bearbeitungsgebühr von 3% des Nettowarenwertes, jedoch mind. EURO 30,- netto, erhoben.

Die Frachtkosten sind vom Versender zu tragen.

Allgemeine Verkaufsbedingungen

3M Deutschland GmbH

1. Geltung: Dem Verkauf unserer Waren und unseren sonstigen Leistungen liegen ausschließlich die nachstehenden Allgemeinen Verkaufsbedingungen zugrunde. Spätestens mit der Abnahme unserer Ware oder sonstigen Leistungen gelten die Verkaufsbedingungen durch den Besteller als vorbehaltlos angenommen. Anders lautende Geschäftsbedingungen des Bestellers finden keine Anwendung, es sei denn, wir haben diesen bei Vertragsschluss ausdrücklich schriftlich zugestimmt. Diese Verkaufsbedingungen gelten auch dann ausschließlich, wenn wir in Kenntnis abweichender Bedingungen des Bestellers die Lieferung oder Leistung vorbehaltlos ausführen. Diese Verkaufsbedingungen gelten nur gegenüber Unternehmern im Sinne von § 14 BGB.

2. Angebote: Unsere Angebote erfolgen freibleibend. Muster und Proben sind unverbindlich. Mehr- oder Minderlieferungen bis zu einschließlich 10 % behalten wir uns vor.

3. Preise: Soweit nicht anders angegeben, verstehen sich unsere Preise als Nettopreise. Die gesetzliche Umsatzsteuer wird, soweit diese anfällt, in der jeweils geltenden Höhe in der Rechnung gesondert ausgewiesen. Die Preise verstehen sich, soweit nicht anders vereinbart, bei Warenlieferungen ab Werk oder Lager, einschließlich unserer Standardverpackung. Ist eine frachtfreie Warenlieferung zugesagt, gilt dies frachtfrei an die Empfangsstation des Bestellers, ausschließlich Hausfracht. Mehrkosten aufgrund einer vom Besteller gewünschten besonderen Versandart (z.B. Expressgut, Eilgut, Luftfracht) gehen zu dessen Lasten. Soweit nicht anders vereinbart, trägt der Besteller die Versandkosten.

4. Versand; Gefahrübergang: Der Versand erfolgt stets auf Gefahr des Bestellers. Mit der Auslieferung der Ware an das Beförderungsunternehmen, spätestens mit Verlassen unseres Werkes oder Lagers (bei Streckengeschäften des Werkes oder Lagers unseres Vorlieferanten), geht die Gefahr auf den Besteller über. Die gesetzlichen Bestimmungen über den Gefahrübergang im Falle des Annahmeverzuges bleiben unberührt.

5. Lieferung: Die von uns genannten Liefertermine bezeichnen regelmäßig das voraussichtliche Lieferdatum, um dessen Einhaltung wir bemüht sein werden. Wir sind zu Teillieferungen berechtigt, soweit dies nach den Umständen des Einzelfalls dem Besteller zumutbar ist. Wir sind in diesem Fall berechtigt, die Teillieferungen einzeln abzurechnen; es gelten jeweils die Zahlungsbedingungen gemäß Ziffer 6.

Vereinbarte Liefertermine gelten nur unter der Voraussetzung rechtzeitiger Klarstellung aller Einzelheiten des Auftrags und rechtzeitiger Erfüllung aller Verpflichtungen des Bestellers. Bei schuldhafter Nichteinhaltung eines ausdrücklich schriftlich vereinbarten Liefertermins wird der Besteller uns schriftlich eine angemessene Nachfrist setzen. Wird diese Nachfrist durch unser Verschulden nicht eingehalten, so hat der Besteller das Recht, vom Vertrag zurückzutreten. Einer Nachfristsetzung bedarf es nicht, sofern diese nach § 323 BGB ausnahmsweise entbehrlich ist.

Geräten wir aufgrund leichter Fahrlässigkeit in Lieferverzug, so ist unsere Haftung für Verzögerungsschäden (Schadensersatz neben der Leistung) auf 5 % des Kaufpreises der verspätet gelieferten Ware beschränkt. Die Haftung wegen Verletzungen des Körpers, des Lebens und des Lebens bleibt unberührt. Ansprüche des Bestellers auf Schadensersatz statt der Leistung bestimmen sich nach Ziffer 10.

Von uns nicht zu vertretende Umstände oder Ereignisse, welche die Lieferung verzögern, unmöglich machen oder unzumutbar erschweren, z.B. Krieg, Eingriffe von hoher Hand, Naturgewalten, Unfälle, Verkehrs- und Betriebsstörungen, Rohstoff- oder Energiemangel, Streik oder rechtmäßige Aussperrung, befreien uns, auch wenn sie bei unseren Vorlieferanten eintreten, für die Dauer der Behinderung und einer angemessenen Anlaufzeit von der Lieferverpflichtung. Ist aufgrund der Dauer der Behinderung einer der Parteien ein Festhalten am Vertrag unter Berücksichtigung der beiderseitigen Interessen nicht mehr zumutbar, so, ist jede der Parteien berechtigt, vom Vertrag ganz oder teilweise zurückzutreten, der Besteller jedoch erst nach vorheriger Androhung.

Kommt der Besteller in Annahmeverzug oder verletzt er schuldhaft sonstige Mitwirkungspflichten, sind wir berechtigt, Schadensersatz einschließlich etwaiger Mehraufwendungen zu verlangen. Weitergehende Ansprüche bleiben vorbehalten.

6. Zahlung: Unsere Rechnungen über Warenlieferungen sind innerhalb von 30 Tagen nach Rechnungsdatum ohne Abzug zahlbar; bei Zahlung innerhalb von 10 Tagen nach Rechnungsdatum gewähren wir 2 % Skonto. Unsere Rechnungen über Dienstleistungen und Lizenzgebühren sind innerhalb von 10 Tagen nach Rechnungsdatum ohne Abzug zahlbar. Für die Rechtzeitigkeit der Zahlung kommt es auf den Eingang des Betrages zu unserer vorbehaltlosen Verfügung an. Schecks nehmen wir nur erfüllungshalber an. Zahlungen durch Wechsel sind ausgeschlossen.

Bei Überschreitung der Zahlungsfrist oder nicht vollständiger rechtzeitiger Zahlung gerät der Besteller auch ohne Mahnung spätestens 30 Tage nach Fälligkeit und Rechnungszugang in Verzug. Wir sind, unbeschadet sonstiger Ansprüche, berechtigt, ab Verzugsbeginn Zinsen in Höhe von 9 Prozentpunkten über dem jeweiligen Basissatz gemäß § 247 BGB zu verlangen.

Entstehen nach Vertragsschluss begründete Zweifel an der Zahlungsfähigkeit des Bestellers, so dass die Erfüllung unseres Zahlungsanspruchs gefährdet ist, sind wir befugt, die noch ausstehende Lieferungen von einer Vorauszahlung oder einer Sicherheitsleistung durch den Besteller abhängig zu machen. Kommt der Besteller der Aufforderung zur Vorauszahlung oder Sicherheitsleistung innerhalb einer von uns gesetzten angemessenen Frist nicht nach, so sind wir berechtigt, von den bestehenden Verträgen zurückzutreten.

Der Besteller kann nur mit unbestrittenen oder rechtskräftig festgestellten Forderungen aufrechnen oder nur wegen solcher Ansprüche ein Zurückbehaltungsrecht ausüben, die auf demselben Vertragsverhältnis beruhen. Diese Einschränkung gilt nicht für Ansprüche des Bestellers wegen Mängeln oder wegen teilweiser Nichterfüllung, die auf demselben Vertragsverhältnis beruhen, wie unsere Forderung.

7. Eigentumsrechte: Die gelieferte Ware bleibt bis zur vollständigen Zahlung des Kaufpreises und aller bestehenden oder zukünftig entstehenden Forderungen aus der Geschäftsverbindung mit dem Besteller unser Eigentum (Vorbehaltsware).

Der Besteller ist berechtigt, die Vorbehaltsware im Rahmen eines ordnungsgemäßen Geschäftsbetriebes zu veräußern, solange er seinen Vertragspflichten uns gegenüber nachkommt. Eine Verpfändung oder Sicherungsübereignung ist ihm nicht gestattet. Jeden Eingriff Dritter in unsere Eigentumsrechte hat er uns unverzüglich mitzuteilen. Soweit der Dritte nicht in der Lage ist, uns die gerichtlichen und außergerichtlichen Kosten der Verteidigung gegen den Eingriff zu erstatten, haftet der Besteller für den uns entstandenen Ausfall.

Erfüllt der Besteller seine Vertragspflichten uns gegenüber nicht, sind wir im Übrigen befugt, unter den gesetzlichen Voraussetzungen vom Vertrag zurückzutreten und die Herausgabe der Vorbehaltsware zu verlangen.

Der Besteller tritt bereits mit Kauf der Vorbehaltsware die aus ihrer Weiterveräußerung erwachsenden Forderungen gegen seine Kunden einschließlich aller Nebenrechte an uns ab. Er bleibt bis auf Widerruf zur Einziehung seiner an uns abgetretenen Forderungen berechtigt. Der Besteller ist verpflichtet, uns auf Verlangen die Höhe seiner Forderungen und die Namen der Drittschuldner mitzuteilen.

Bei einer Verarbeitung der Vorbehaltsware gelten wir als Hersteller und erwerben Eigentum an der neuen Sache, ohne dass dem Besteller aus diesem Rechtsübergang Ansprüche erwachsen. Erfolgt die Verarbeitung zusammen mit anderen Materialien, erwerben wir Miteigentum an der hergestellten Sache im Verhältnis des Bruttorechnungswertes der Vorbehaltsware zu dem der anderen Materialien. Ist im Falle einer Verbindung, Vermischung oder Vermengung mit einer anderen Sache diese als Hauptsache anzusehen, geht das Miteigentum an der Sache im Umfang des Bruttorechnungswertes der Vorbehaltsware auf uns über.

Ist der Eigentumsvorbehalt oder die Abtretung nach dem Recht, in dessen Bereich sich die Ware befindet, nicht wirksam, so gilt die dem Eigentumsvorbehalt oder der Abtretung in diesem Bereich entsprechende Sicherung als vereinbart. Ist zur Entstehung der Mitwirkung des Bestellers erforderlich, so ist er auf unsere Anforderung hin verpflichtet, auf seine Kosten alle zumutbaren Maßnahmen zu treffen, die zur Begründung und Erhaltung solcher Rechte erforderlich sind.

Übersteigt der Wert der uns übertragenen Sicherheiten unsere gesamten Forderungen gegen den anderen Materialien. Ist im Falle einer Verbindung, Vermischung oder Vermengung mit einer anderen Sache diese als Hauptsache anzusehen, geht das Miteigentum an der Sache im Umfang des Bruttorechnungswertes der Vorbehaltsware auf uns über.

8. Auskünfte; Beratung: Alle mündlichen und schriftlichen Angaben über Eignung und Anwendungsmöglichkeiten unserer Ware erfolgen nach bestem Wissen. Der Besteller wird nicht davon befreit, sich selbst durch eigene Prüfung von der Eignung der Ware für den von ihm vorgesehenen Verwendungszweck zu überzeugen.

9. Mängelansprüche: Mängelansprüche des Bestellers setzen voraus, dass dieser den nach § 377 HGB geschuldeten Untersuchungs- und Rügeobliegenheiten ordnungsgemäß nachgekommen ist. Mängelansprüche des Bestellers sind ausgeschlossen, wenn der Mangel dadurch entstanden ist, dass die gelieferte Ware unsachgemäß befördert, gelagert, behandelt oder verarbeitet wurde. Mängelansprüche bestehen ferner nicht bei natürlicher Abnutzung oder bei natürlichem Verschleiß. Soweit ein Mangel der Kaufsache vorliegt, hat der Besteller nach unserer Wahl Anspruch auf Beseitigung des Mangels oder auf Lieferung einer mangelfreien Sache (Nacherfüllung). Schlägt die Nacherfüllung fehl, ist diese unmöglich oder unzumutbar oder wird diese von uns verweigert, so ist der Besteller nach seiner Wahl berechtigt, Rücktritt oder Minderung zu verlangen. Unsere Haftung auf Schadensersatz bestimmt sich nach Ziffer 10.

Die Verjährungsfrist für Mängelansprüche beträgt 12 Monate ab Ablieferung der Sache. Für Schadensersatzansprüche wegen Vorsatzes oder grober Fahrlässigkeit oder aufgrund einer schuldhaften Verletzung des Körpers, des Lebens oder der Gesundheit beträgt die Verjährungsfrist abweichend hiervon 2 Jahre ab Ablieferung der Sache. Die gesetzlichen Verjährungsregelungen zum Lieferantenregreß sowie die Gewährleistungsfrist in den Fällen des § 438 Abs. 1 Nr. 2 BGB bleiben unberührt.

10. Haftung: Wir haften für Vorsatz und grobe Fahrlässigkeit. Wir haften ferner bei schuldhafter Verletzung wesentlicher Vertragspflichten. Wesentliche Vertragspflichten sind solche, deren Erfüllung zur Erreichung des Vertragszwecks erforderlich ist und auf deren Einhaltung der Besteller regelmäßig vertraut und vertrauen darf. Bei leicht fahrlässiger Verletzung wesentlicher Vertragspflichten ist unsere Haftung auf den vertragstypischen, vorhersehbaren Schaden beschränkt. Die Haftung wegen schuldhafter Verletzung des Lebens, des Körpers oder der Gesundheit bleibt unberührt; dies gilt auch für die Haftung im Falle des arglistigen Verschweigens eines Mangels, im Falle der Übernahme einer Garantie sowie für die Haftung nach dem Produkthaftungsgesetz und dem Arzneimittelgesetz. Weitere Ansprüche auf Schadensersatz sind ausgeschlossen.

Die vorstehenden Haftungsbeschränkungen gelten entsprechend, wenn der Besteller anstelle eines Schadensersatzanspruchs statt der Leistung einen Anspruch auf Ersatz vergeblicher Aufwendungen geltend macht.

11. Exportkontrolle: Wir weisen darauf hin, dass die verkauften Waren außenwirtschaftsrechtlichen Beschränkungen bei der Weiterveräußerung durch den Besteller unterliegen können. Eine etwaige Listung gemäß Anhang I der EG Dual Use-Verordnung oder eine ECCN-Listung ist den jeweiligen Geschäftspapieren zu entnehmen. Die Prüfung weitergehender außenwirtschaftsrechtlicher Beschränkungen im Hinblick auf eine beabsichtigte Weiterveräußerung und die Beantragung etwaiger in diesem Zusammenhang erforderlicher Genehmigungen obliegt allein dem Besteller.

12. Einhaltung gesetzlicher Vorschriften; Verhaltensstandards: Der Besteller verpflichtet sich zur Einhaltung der anwendbaren gesetzlichen Vorschriften, insbesondere zur Bekämpfung von Geldwäsche sowie zur Einhaltung der Prinzipien des fairen Wettbewerbs. Der Besteller hat durch angemessene Maßnahmen sicherzustellen, dass seine gesetzlichen Vertreter und Mitarbeiter keine unangemessenen Vorteile anbieten, versprechen oder gewähren, um Einfluss auf Geschäftsentscheidungen zu nehmen und auch selbst keine derartigen Vorteile annehmen.

Im Falle eines Verstoßes gegen die vorstehenden Pflichten sind wir nach fruchtlosem Ablauf einer angemessenen Nachfrist berechtigt, vom Vertrag zurückzutreten oder im Falle eines langfristigen Vertrages, den Vertrag zu kündigen. Einer Nachfristsetzung bedarf es nicht, wenn besondere Umstände, insbesondere die Schwere des Verstoßes, unter Berücksichtigung der beiderseitigen Interessen einen sofortigen Rücktritt bzw. eine sofortige Kündigung rechtfertigen.

13. Erfüllungsort: Erfüllungsort für unsere Lieferungen ist der jeweilige Versandungsort. Erfüllungsort für die Zahlungsverpflichtung des Bestellers ist Neuss.

14. Anwendbares Recht; Gerichtsstand: Für alle Rechtsbeziehungen zwischen dem Besteller und uns gilt das Recht der Bundesrepublik Deutschland unter Ausschluss des UN-Kaufrechts.

Handelt es sich bei dem Besteller um einen Kaufmann, eine juristische Person des öffentlichen Rechts oder öffentlich rechtliches Sondervermögen, so sind für alle Rechtsstreitigkeiten aus und im Zusammenhang mit dem Vertrag die Gerichte an unserem Gerichtssitz zuständig. Für den Besteller gilt dieser Gerichtsstand ausschließlich. Wir können den Besteller jedoch auch bei den Gerichten seines allgemeinen Gerichtsstandes verklagen.



3M

 **Speedglas™**
Welding Safety



**Wenn aus Erfahrung
Zukunft wird.**

**3M™ Speedglas™
Hochleistungs-Schweißmaske G5-01**



SCHWEISSTECHNIK

JCS Schweisstechnik GmbH
Am Bruch 5
42857 Remscheid

Tel.: (02191) 7 91 26 -0
Fax: (02191) 7 91 26 -26

info@JCS24.de www.JCS24.de

Alle Preise in EUR zuzüglich MWSt. Lieferung ab Werk.
Es gelten die "Allgemeinen Verkaufsbedingungen der
3M Deutschland GmbH" sowie die "Besonderen Geschäfts-
bedingungen der 3M Personal Safety Division – Schweißerschutz".
Änderungen und Irrtümer vorbehalten. Bei Erscheinen dieser
Preisliste verlieren alle vorherigen Preislisten ihre Gültigkeit.
Die angegebenen Preise gelten bis auf Widerruf.